

Die Entladeelektroden der Serie R45 stehen zur aktiven Entladung von elektrostatischen Störungen im Produktionsablauf zur Verfügung. Die Elektroden werden mit einer Wechselspannung von 5 bzw. 6 kV bei 50...60 Hz betrieben und eignen sich zur Entladung von bewegten Oberflächen.

Wegen unterschiedlicher Oberflächenladungsprofile auf den Materialien werden von den Entladeelektroden Ladungen beider Polarität angeboten. Durch eine geometrisch optimal angeordnete Coronastrecke ist die Entladung sehr effektiv.

Die Vorteile der Entladeelektrode R45 sind:

- hohe Entladereichweite und damit eine große Tiefenwirkung
- hohe aktive Entladeleistung durch isolierte Erdleiter
- hohe Sicherheit durch passive Entladeleistung bei abgeschalteten Netzgeräten
- Sicherheit durch Funktions- und Verschmutzungsüberwachung
- einfache Montage
- keine Gefährdung durch elektrischen Schlag bei Berührung der Spitzen

Technische Information



F00035y

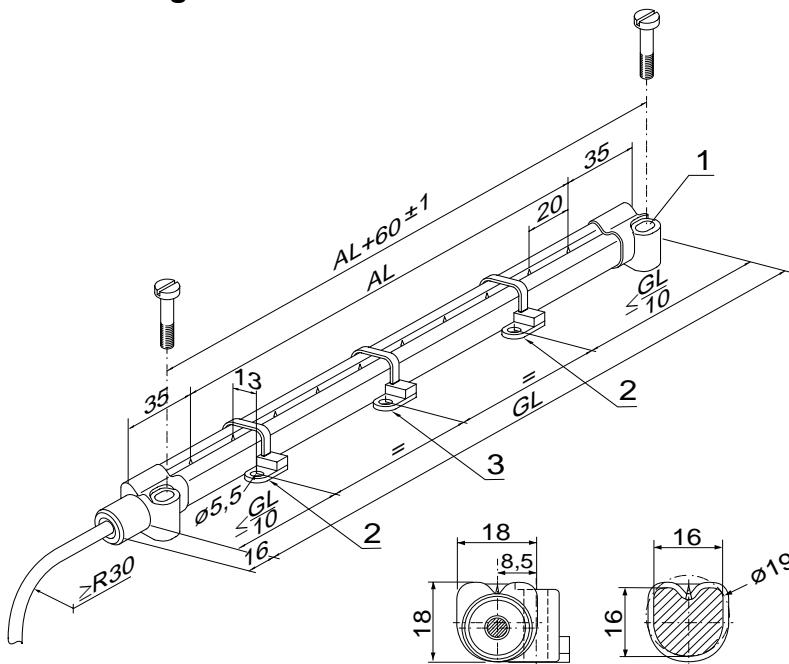
Entladeelektrode der Serie R45 für Wechselspannungsbetrieb AC

TI-d-2045-0604



electrostatic
innovations

Abmessungen



AL = aktive Länge,
GL = Gesamtlänge

- 1 Langlöcher zur Montage, nur beiliegende Kunststoffschrauben verwenden
- 2 alternative Befestigung über Montageschellen, Verwendung von Kunststoff- und Metallschrauben zulässig
- 3 mittlere Schelle bei AL >1000

Z00501y

Technische Daten

Elektrodenkörper	glasfaserverstärkter Kunststoff GFK
Emissionsspitzen	Edelstahl
Montage	über Langlöcher in den Abdeckkappen, alternativ über Montageschellen
Betriebsumgebungstemperatur	0...+70°C (+32...+158°F)
Umgebungsfeuchte	max. 70% r.F., nicht kondensierend
Maße	Profil: 16 x 16 mm, Endkappen: 18 x 22,5 mm, max. aktive Länge 1600 mm
Gewicht	ca. 0,4 kg/m
Betriebsspannung	max. 6 kV AC, 50/60 Hz
Hochspannungsversorgung	über Eltex Netzgeräte
Hochspannungsanschluss	Hochspannungskabel axial herausgeführt.
Kurzschlussstrom	0,5 mA
Berührungsschutz	nach EN 61140:2002, Abs. 5.1.6
UL-Zulassung	File No. E227156 (max. 5 kV AC, 50/60 Hz, Betrieb mit den Eltex Netzgeräten ES50US und ES51US)

Hochspannungskabel

Bei der Entladeelektrode R45 ist das Hochspannungskabel fest angeschlossen. Bei der Bestellung der Elektrode müssen sowohl das Netzgerät, an welches angeschlossen wird, als auch die Kabellänge angegeben werden. Diese Daten sind im Bestellcode der Elektrode enthalten.



electrostatic
innovations

Eltex-Elektrostatik-Gesellschaft mbH
Blauenstraße 67, D-79576 Weil am Rhein
Telefon +49 (0) 76 21/ 79 05 - 230
Telefax +49 (0) 76 21/ 79 05 - 330
eMail static-control@eltex.com
Internet www.eltex.com