

Mit dem neuen Messsystem Static Multi Monitoring wird während der Produktion die Oberflächenspannung gemessen und aufgezeichnet. Bis zu drei Sensoren können dabei an jeder beliebigen Stelle über der Bahn positioniert werden. Die Aufzeichnung der Daten erfolgt auf gängigen Compact-Flash®-Karten, die eine problemlose Auswertung am PC gewährleisten.

Die Vorteile des Static Multi Monitoring sind:

- großes Farbdisplay mit integrierten Bedientasten
- Spannungsversorgung 24 V DC
- Messbereich 5 kV/m bis 200 kV/m
- frei wählbare Aufzeichnungsintervalle
- Anschluss von bis zu 3 Sensoren, somit können auch größere Bahnbreiten zuverlässig überwacht werden
- Speichererweiterung: Datenaufzeichnungen >1 Jahr (optional)
- hohe Messgenauigkeit: zusätzliche Feldhomogenisierungsplatte bei einem Abstand > 10 mm zum messenden Objekt
- frei einstellbare Melde-relais für Grenzwertüberschreitungen
- robustes Sensorgehäuse

Technische Information



F01014y

STATIC MULTI MONITORING

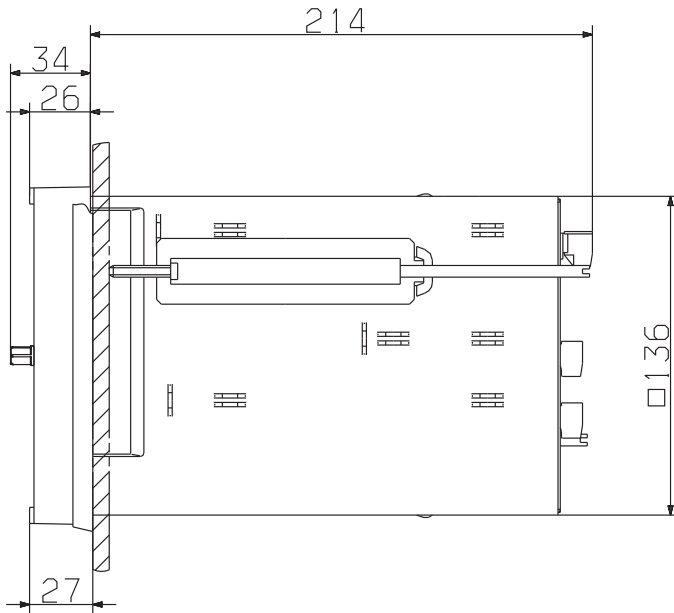
TI-de-1024-1102_EM200



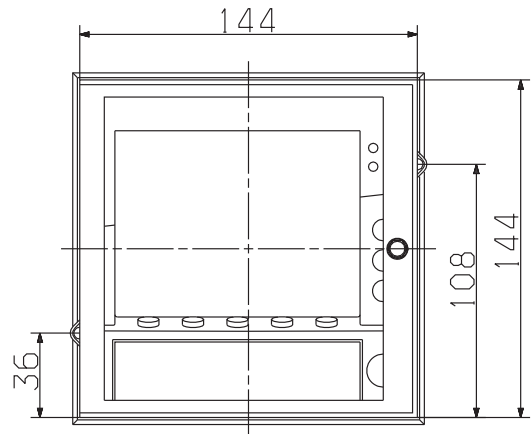
electrostatic
innovations

Abmessungen und Montagehinweise

Bildschirmschreiber

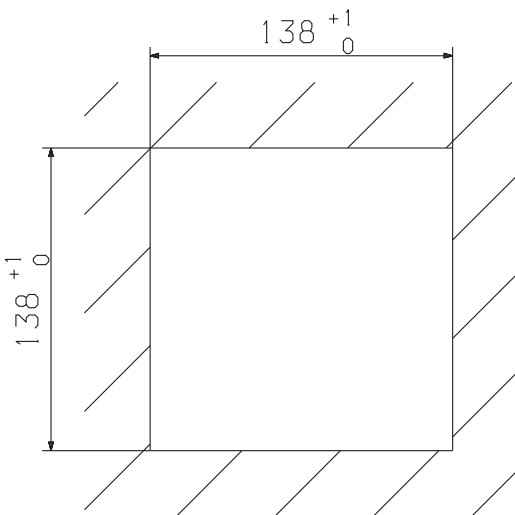


Seitenansicht



Frontansicht

EM200_1



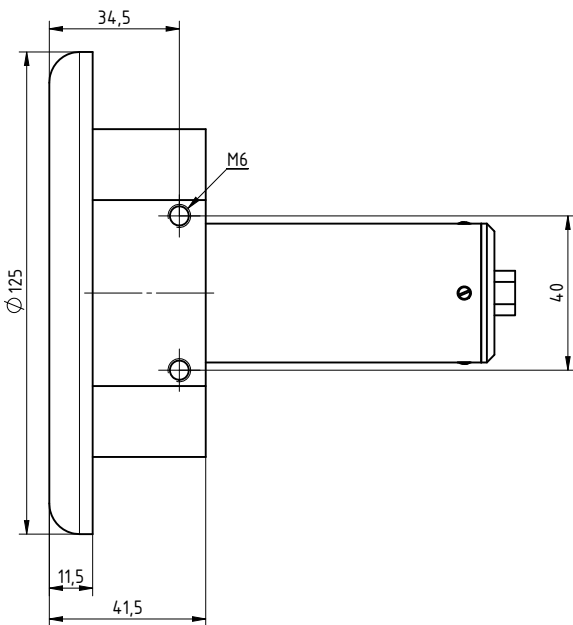
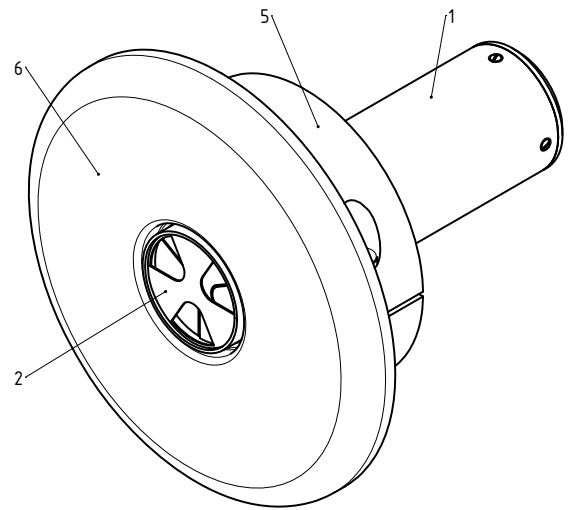
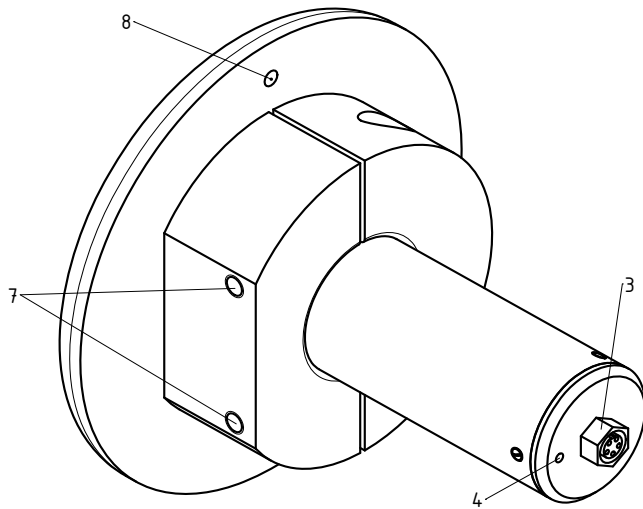
Einbau in Schalttafel

EM200_2



electrostatic
innovations

Halterung mit Feldhomogenisierungsplatte

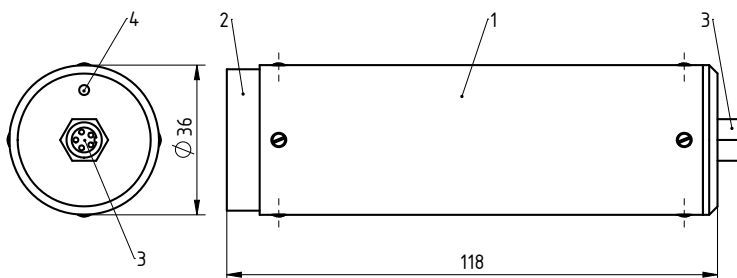


- 1 Sensorgehäuse
- 2 Modulatorsystem
- 3 Anschlussbuchse 5-polig
- 4 Nullpunkttrimmer
- 5 Klemmflansch
- 6 Feldhomogenisierungsplatte
- 7 Gewindebohrung M6
- 8 Gewindebohrung M5 für Erdanschluss

Z-111751y_2/3

Z-111751y_1

E-Feld-Sensor



Seiten-/Rückansicht

Z-111578_1

Technische Daten

Versorgungsspannung	24 V DC +/- 10 %
Leistungsaufnahme	ca. 30 VA
Messbereich	5 kV/m bis max. 200 kV/m
Messgenauigkeit (Sensor)	+/- 5 % im homogenen Feld
Ableich (Sensor)	im homogenen Feld eines Plattenkondensators, Plattengröße 200 mm x 200 mm, Plattenabstand 25 mm, Modulatorsystem zentrisch in eine Platte eingebaut
Abstand zum messenden Objekt	10 mm - 200 mm
Abstand zwischen Mess- und Anzeigestelle	max. 20 m
Maschinenkontakt	1 Eingang; Aufzeichnung Start / Stopp
Sensoren	1 - 3 Stück anschließbar
Melderelais	2 Stück, konfigurierbar
Binäreingänge	3 Stück, konfigurierbar
Messintervalle	einstellbar
Alarmgrenzwerte	einstellbar
Speicherkapazität	1 Monat Aufzeichnungsdauer (3 Kanäle bei 1 Minute Messintervall)
Speichererweiterung (optional)	Datenaufzeichnungen >1 Jahr mit CompactFlash®-Karte, abhängig von Messintervall und Anzahl der Kanäle
Betriebsumgebungstemperatur	0...+40°C (+0...+104°F)
Umgebungsfeuchte	max. 75% rel. Feuchte, ohne Betauung
Optische Anzeige	grüne (betriebsbereit), rote (Warnung) Leuchtdiode im Gehäuse
Netzanschluss	Anschlussklemmen, 230 V AC Netzteil optional als Zubehör
Sensorgehäuse	Metall
Sensorhalterung	Aluminium
Tischgehäuse Bildschirmschreiber (optional)	Kunststoff mit Klappfüßen
Feldhomogenisierungsplatte (optional)	für Einsatz > 50 mm Abstand zum messenden Objekt, hohe Messgenauigkeit
Schutzart	IP 20
Ausschnitt der Anzeige	138 x 138 x min. 250 mm (H x B x T)



**electrostatic
innovations**

Eltex-Elektrostatik-Gesellschaft mbH
Blauenstraße 67, D-79576 Weil am Rhein
Telefon +49 (0) 76 21/ 79 05 - 230
Telefax +49 (0) 76 21/ 79 05 - 330
eMail static-control@eltex.com
Internet www.eltex.com