

Eltex Wiederbefeuchtungsanlagen haben bisher vor allem auf schnellen und breiten Maschinen für qualitativ hochwertige Druckerzeugnisse gesorgt.

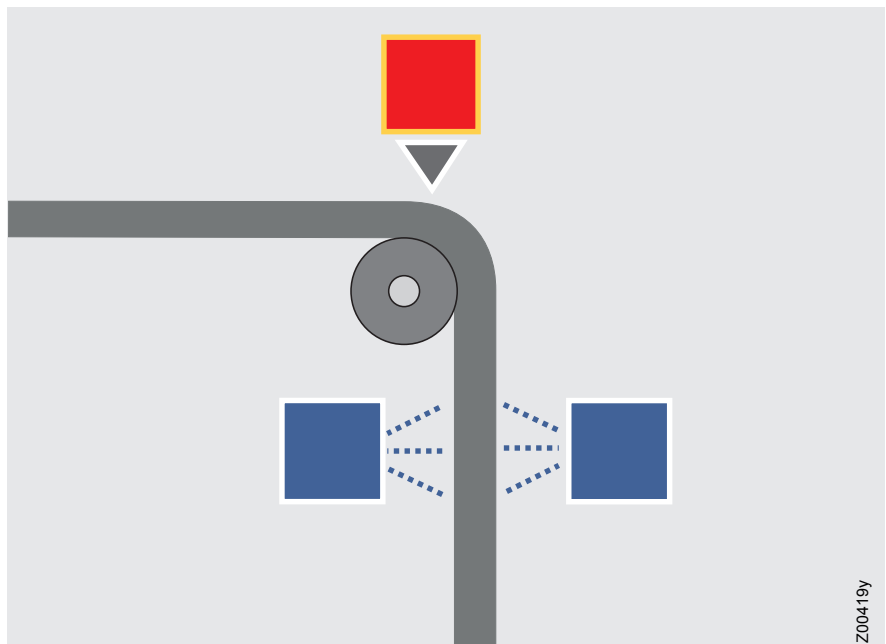
Die DIGIMOISTER 1500 sorgt in allen Digitaldruckmaschinen für hochwertigere Produkte. Durch ein neues Düsenkonzept können sowohl leichte als auch schwere Grammaturen bei allen gängigen Bahngeschwindigkeiten exakt und homogen wiederbefeuchtet werden. Die Zweistoffzerstäuberdüsen der neuesten Generation sind in der Lage, auch geringste Wassermengen aufzutragen, ohne dass Abwasser anfällt.

Durch den modularen Aufbau des Düsenbalkens können mit DIGIMOISTER 1500 nun Papierbahnen bis zu 1,5 Meter Breite rückbefeuchtet werden.

Die Vorteile sind:

- höhere Qualität der Druckerzeugnisse
- gesteigerte Produktivität durch leichtere Weiterverarbeitung des Papiers
- geringe Abmessungen
- einfache Bedienung
- kompaktes Design

## Technische Information



## Elektrostatische Wiederbefeuchtung DIGIMOISTER 1500

TI-de-9035-1603



# Systembeschreibung

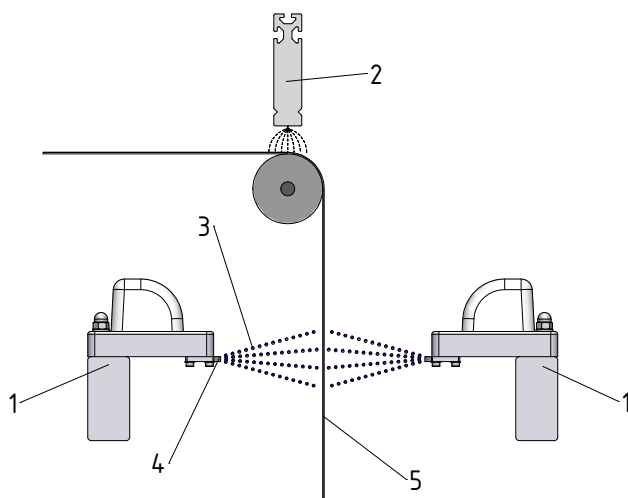
## Elektrostatische Wiederbefeuchtung DIGIMOISTER 1500 von Eltex

Nach dem Druckprozess werden die Farben durch Heißluft oder IR-Strahlung getrocknet. Dabei erfolgt eine Reduzierung des Wassergehaltes im Papier, die bis zur völligen Austrocknung reichen kann. Dies hat erhebliche Probleme bei der Weiterverarbeitung zur Folge. Die elektrostatische Wiederbefeuchtung erhöht den Wassergehalt im Papier wieder auf den notwendigen Wert. Die Vorteile der Anlage sind:

- Leichte Verarbeitung klebegebundener Produkte mit liegenden und/oder stehenden Seiten
- Vermeidung von Klebewellen
- Vermeidung von Faserbruch
- Optimale Laufeigenschaften des Papiers in der Weiterverarbeitung
- Kein Herausfallen des inneren Bogens bei gehefteten Druckerzeugnissen
- Ausgezeichnete Planlage bei Planoauslage
- Mischen von Produkten verschiedener Druckverfahren
- Reduzierung von Zugwellen
- Vermeidung von Klimawellen

## Funktion

Das Herzstück der elektrostatischen Wiederbefeuchtungsanlage DIGIMOISTER 1500 von Eltex besteht im Wesentlichen aus einer linearen Anordnung von Zweistoffzerstäuberdüsen, die gegenständig angeordnet sind. Über eine Aufladeelektrode, die im Tangentialpunkt zu einer geerdeten Leitwalze angeordnet ist, wird die Papierbahn - vor der Befeuchtung - aufgeladen. Im dadurch erzeugten Hochspannungsfeld werden die feinverteilten Wassertröpfchen ausgerichtet und in Richtung der Papierbahn beschleunigt. Sie treffen als feinst zerstäubte Mikro-Aerosole auf die zwischen den Düsen durchlaufende Papierbahn. Diese Aerosole sind aufgrund ihrer Eigenschaften und des erzeugten Hochspannungsfeldes in der Lage, die laminare und turbulente Luftgrenzschicht über dem Papier zu durchdringen und so in die Faserstruktur des Papiers einzudringen. Die abgegebene Wassermenge wird vollständig vom Druckträger absorbiert. Somit ist ein genauer und reproduzierbarer Wassergehalt im Papier einstellbar. Ein erheblich leichteres Weiterverarbeiten des Papiers ist gewährleistet.

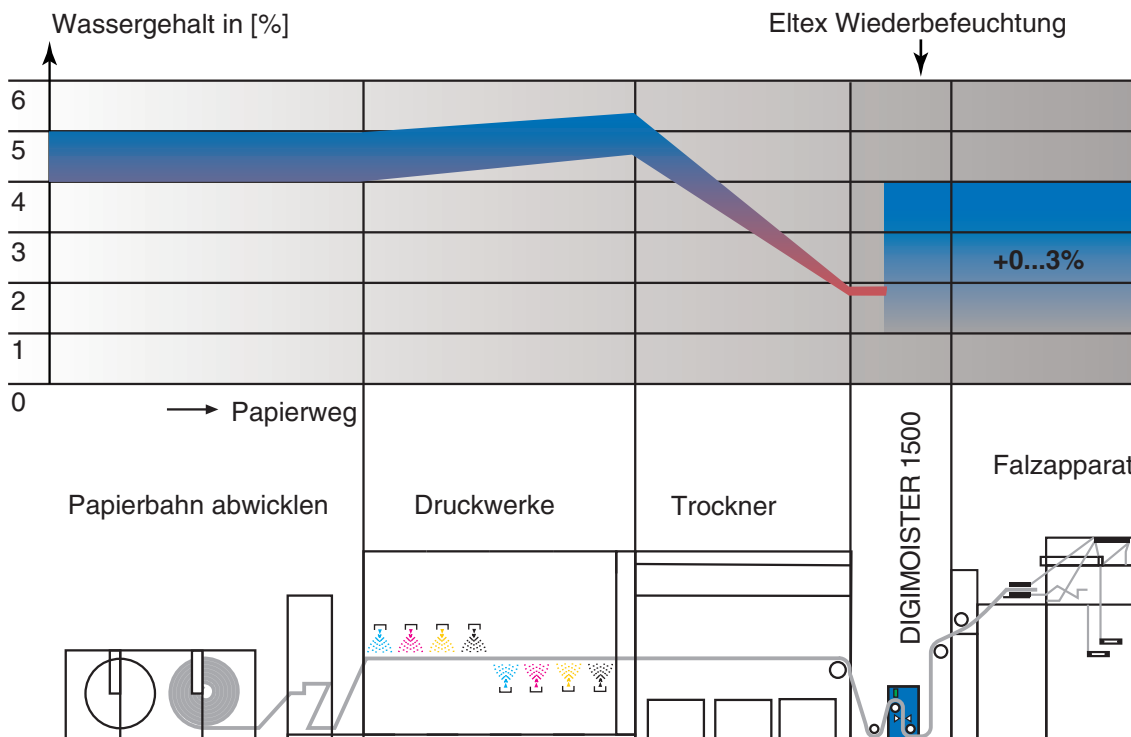


## Funktionsprinzip

- 1 Düsenbalken
- 2 Aufladeelektrode
- 3 Aerosolbahn
- 4 Zweistoffzerstäuberdüsen
- 5 Papierbahn

## Wassergehalt des Papiers

Die meisten Papiere für den Digitaldruck werden mit einem Wassergehalt von 4...5% ausgeliefert. Während des Druckvorganges erhöht sich dieser Wert um etwa ein halbes Prozent. Im anschließenden Trocknungsprozess erfolgt eine Reduzierung des Wassergehaltes, die bis zur völligen Austrocknung reichen kann. Bei der Einstellung der Wassermenge für die Wiederbefeuchtung muss die Papierqualität und das Grammgewicht berücksichtigt werden. Die Anlage berücksichtigt alle Daten durch entsprechende Sollwertereinstellungen. Mit dem DIGIMOISTER 1500 können minimalste Wassermengen exakt dosiert werden. Die Folge ist eine optimale Planlage und Weiterverarbeitung der Produkte. Die typischen negativen Erscheinungen beim Digitaldruck werden verhindert.



Z01152dy

Wassergehalt des Papiers während des Druckprozesses in einer Digitaldruckmaschine

## Wasserbeschaffenheit

Um eine optimale Zerstäubung und Aerosolbildung des Wassers zu erreichen, ist es notwendig, eine Wasserqualität gemäß Spezifikation für die DIGIMOISTER 1500-Anlage zu verwenden. Dies ist für die Betriebssicherheit der Düsen notwendig.

## Hochspannungsfeld

Zur Erzeugung des Hochspannungsfeldes wird die bewährte Eltex Aufladeelektrode eingesetzt. Die berührungssichere Elektrode garantiert einen optimalen Feldaufbau und eine gute Feldverteilung.

Die Hochspannung wird vom einem Eltex Hochspannungsgenerator erzeugt. Der Generator bietet durch sein Anschlusskonzept und die Überwachung wichtiger Funktionen (Hochspannungskaskade, Kalibrierung, Kurzschlussstrom, Spannungs- und Strombegrenzung) ein Optimum an Sicherheit.

## Bedienung

Die Bedienung der Anlage erfolgt über einen Bildschirm mit Touch-Screen-Funktion. Über Tastensymbole mit eindeutiger Funktionszuordnung wird der Bediener der Anlage sicher durch die Menüpunkte geführt. Auf dem Bildschirm sind immer nur die erforderlichen Bediensymbole sichtbar.

## Einbauort

Der bevorzugte Einbauort der Wiederbefeuchtung DIGIMOISTER 1500 liegt nach dem Trockner in Richtung Falzapparat / Weiterverarbeitung bzw. Aufwickler.

## Komponenten der Anlage

Die Anlage besteht im Wesentlichen aus 3 Teilen:

- **Fernbedienung und Schaltschrank**

Die Fernbedienung ist ein TFT-Bildschirm mit Touch-Screen-Funktion und ist auf der Bedienseite der Anlage oberhalb des Schaltschranks angeordnet.

Der Schaltschrank beinhaltet alle für die Steuerung notwendigen elektrischen Komponenten (Netz- und Schaltgeräte, Sicherungen).

- **Grundgestell**

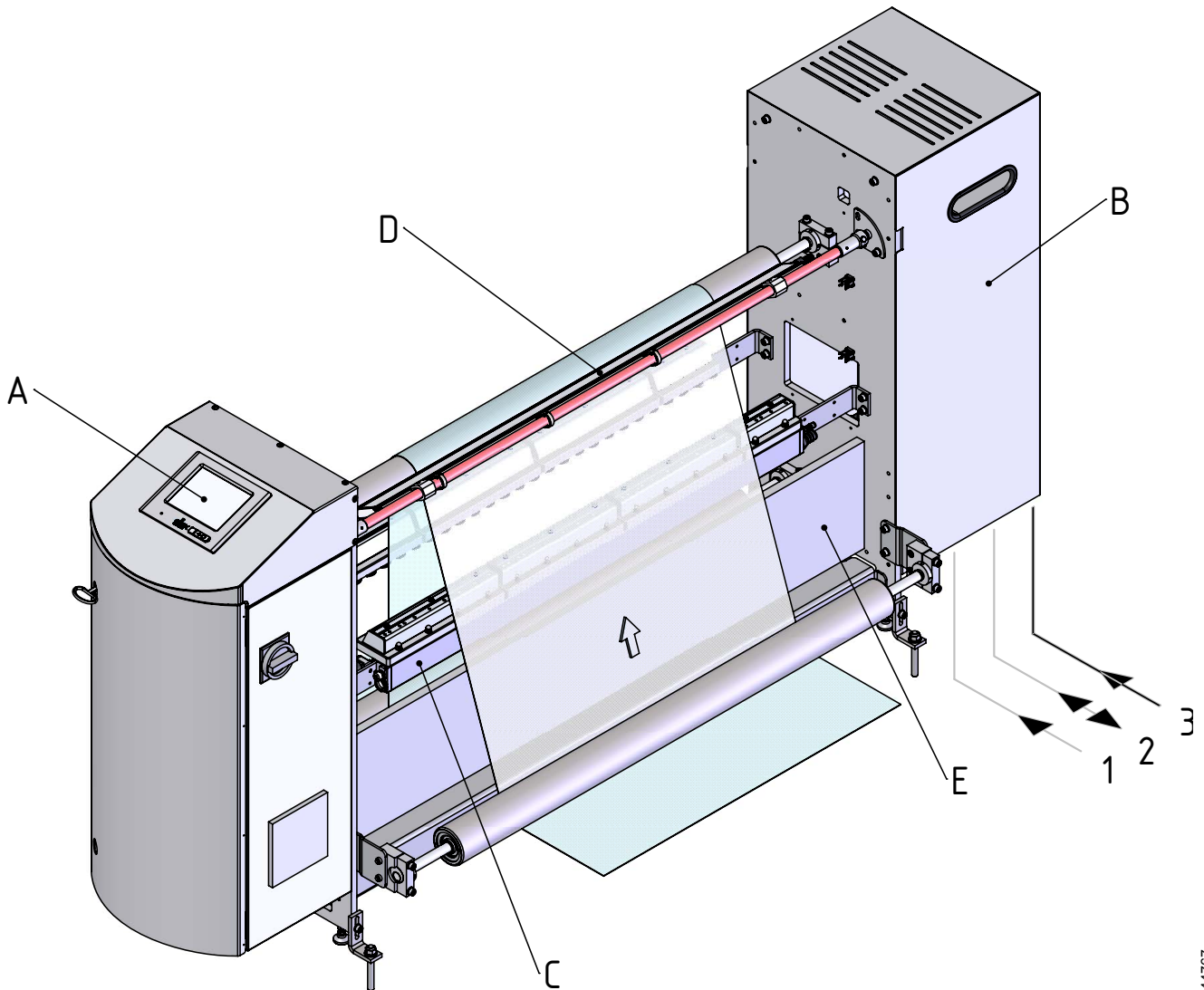
Das Grundgestell beinhaltet die Komponenten Leitwalzen, Aufladeelektrode und Düsenbalken.

- **Versorgungseinheit**

Die Versorgungseinheit ist auf der Rückseite der Anlage montiert und beinhaltet den Hochspannungsgenerator, Seitenkanalverdichter und die Wasserversorgung mit Mengenregelung.

Über den Wassermengenregler und den Luftverdichter werden die Zweistoffzerstäuberdüsen mit der jeweils benötigten Wassermenge und Luft versorgt.

# Anlagenübersicht



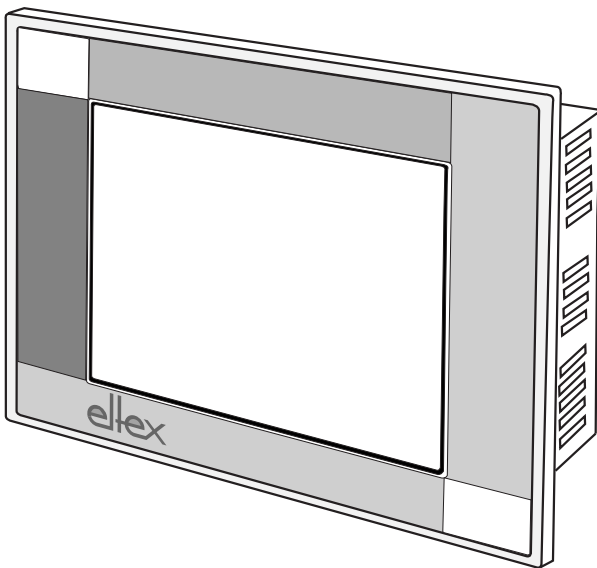
- A Fernbedienung
- B Versorgungseinheit
- C Düsenbalken
- D Aufladelektrode
- E Grundgestell

- 1 Netzleitung zur Versorgungseinheit
- 2 Kundenschnittstelle zum Schaltschrank
- 3 Wasserzuführung

Z-1144767

# Fernbedienung ESC2

## Static Control ESC2/EEW Einbauversion



Z00455y

### *Fernbedienung ESC2/EEW*

Das Static Control Typ ESC2/EEW ist auf der Bedienseite oberhalb des Schaltschranks positioniert.

Die Bedienung der Anlage erfolgt über eine Touch Screen-Fernbedienung. Hier können alle notwendigen Einstellungen vorgenommen werden. Die Einstellungen des Systems werden an der Fernbedienung abgelesen.

Die Anzeige informiert den Bediener über Zustand, ordnungsgemäße Funktion und eventuelle Fehlerzustände der Anlage. Durch das Berühren der Symbole auf dem Bildschirm kann die Anlage oder einzelne Komponenten ein- bzw. ausgeschaltet oder können spezifische Informationen abgerufen werden.

Zum Betrieb müssen folgende drei Eingaben gemacht werden:

- Sollwert der Wassermenge in Prozent oder Gramm pro m<sup>2</sup>. Dieser Wert wird aus einer Tabelle entnommen oder entspricht den selbst ermittelten Werten mit einem bestimmten Papier.
- Papierbahnbreite (aktiviert das benötigte Düsenprofil).
- Bahnposition (mittig oder außermittig).

Der Wasserbedarf wird geschwindigkeitsabhängig automatisch geregelt. Die Auffeuchtungsgröße ist „Wasser in Prozent oder Gramm pro m<sup>2</sup> Papierfläche“, unabhängig von der Farbbelegung und der Geschwindigkeit der Papierbahn. Durch die präzise Begrenzung und Ausrichtung des Hochspannungsfeldes erreicht jedes Wassertröpfchen das Papier. Die angebotene Wassermenge wird vollständig vom Papier absorbiert.



## Technische Daten ESC2/EEW (Einbauversion 6,5")

Versorgungsspannung	24 V DC aus Eltex Schaltschrank
Leistungsaufnahme	max. 20 W bei 24 V DC
Betriebsumgebungs- temperatur	0...+40°C (+32...+104°F)
Lagertemperatur	-20...+60 °C (-4...+140 °F)
Umgebungsfeuchte	max. 80% r.F., keine Betauung
Gehäuse	Stahlblech verzinkt
Schutzart	frontseitig IP65, Rechnereinheit IP20
Maße	Aussparung zur Montage: 175 x 149 mm (B x H) Gehäuse: 172 x 146,6 x 61,6 mm (B x H x T) Frontplatte: 201,2 x 168 x 6 mm (B x H x T)
Gewicht	ca. 1,6 kg
Bedienung	TFT Touch Screen resistiv; Bildschirmdiagonale 6,5"



## Schaltschrank und Versorgungseinheit

Die komplette Steuerung (Netz- und Schaltgeräte, Sicherungen) der Anlage ist im Schaltschrank installiert. Dieser ist auf der Bedienseite der Anlage montiert. Die Versorgungseinheit ist auf der Antriebsseite der Wiederbefeuchtungsanlage montiert und beinhaltet folgende Komponenten:

- Wassermengenregler zur stufenlosen Wassermengensteuerung
- Hochspannungsgenerator
- Wasserversorgung mit Absperrventil, Druckminderer und Wasserfilter zur Speisung der Düsen
- Seitenkanalverdichter.

## Energieversorgungsdaten und Sicherheitstechnik

<b>Versorgungsspannung</b>	3 x 400 V / 50 Hz (3 x 480 V / 60 Hz); 3 kVA Absicherung: 16 A (15A USA) Die Anschlussklemmen haben einen Anschlussquerschnitt von 4 mm <sup>2</sup> .	
<b>Signale von der Druckmaschine</b>	Freigabe	Besteht aus den Kontakten Maschine-Halt und Geschwindigkeit >1 m/s. Die Freigabe darf nur erfolgen, wenn kein Befehl zum Anhalten der Maschine gegeben wurde und die Mindestgeschwindigkeit >1 m/s ist. Max. Kontaktbelastung 24 V / 500 mA Für Installationen an Digitaldruckmaschinen mit maximalen Produktionsgeschwindigkeiten von < 1 m/s muss der Kontakt bei einer Geschwindigkeit größer 3 m/min geschlossen werden.
<b>Signale an die Druckmaschine</b>	Betrieb	Kontakt wird geschlossen, wenn die Wiederbefeuchtung in Betrieb ist. Max. Kontaktbelastung 24 V / 1 A
	Störung	Bei Störung wird ein Wechselkontakt betätigt, der ausgewertet werden kann. Max. Kontaktbelastung 24 V / 1 A
	Hauptschalter EIN	Kontakt ist geschlossen, wenn der Hauptschalter eingeschaltet ist. Max. Kontaktbelastung 24 V / 1 A
<b>Wasser</b>	Wasserqualität	gelöste Ionen < 0,8 Millimol / l (entspricht 4°dH) Verwendung von vollentsalztem Wasser (VE- bzw. entmineralisiertes Wasser) aus einer Osmoseanlage
	pH-Wert	6,5...7,5
	Leitfähigkeit	max. 20 µS/cm bei 25°C
	Betriebsdruck	4 bar (+/-1,0)
	Gefiltert	80 µm
	Wassertemperatur	+5...+25 °C (+41...+77 °F)
	Wasserverbrauch	max. 50 l/h bei 1,0 m Bahnbreite max. 75 l/h bei 1,5 m Bahnbreite
	Wasserzufuhr	Anschluss G ½"



Eltex-Elektrostatik-Gesellschaft mbH  
Blauenstraße 67-69, D-79576 Weil am Rhein  
Telefon +49 (0) 76 21/ 79 05 - 422  
Telefax +49 (0) 76 21/ 79 05 - 320  
eMail systems@eltex.com  
Internet www.eltex.com