

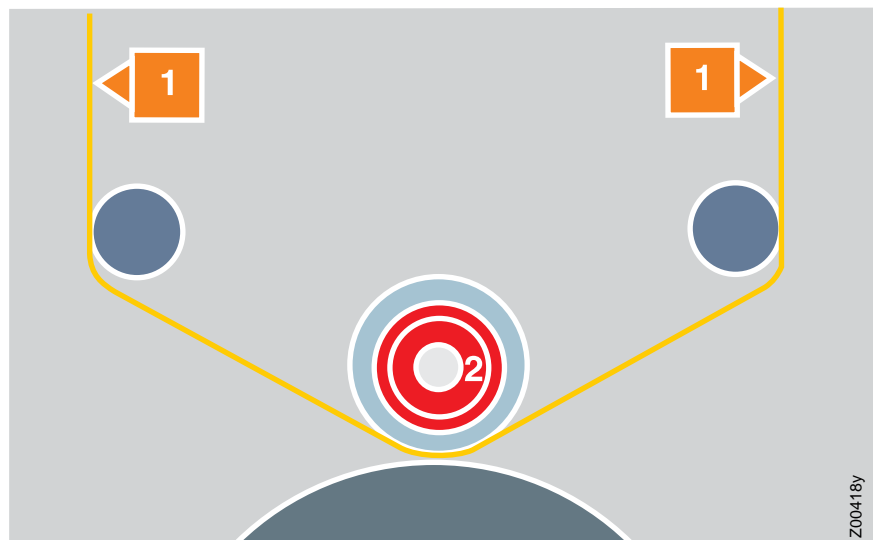
Die elektrostatische Druckhilfe ESA sorgt im Tiefdruck für einen vollständigen und punktgenauen Farbtransfer auf die Papier-, Karton- oder Folienoberfläche. Dadurch werden die speziell im Licht- und Mitteltonbereich entstehenden Missing-Dots vermieden. Zusätzlich kann in gewissem Umfang die Druckdichte beeinflusst werden.

Die ESA GNN71 kontrolliert die Ladungsverteilung auf dem Presseur und den Substratbahnen und kann das Entleerungsverhalten der mit Druckfarbe gefüllten Nöpfchen und somit die Druckqualität verbessern.

Vorteile:

- Verbesserung der Druckqualität (Beseitigung der Missing-Dots)
- Höhere Produktionsgeschwindigkeiten
- Schonung der Presseure durch Verringerung der mechanischen Anpresskraft
- Einsetzbar bei allen zur Zeit bekannten Lösemitteln wie:
 - Toluol
 - Spiritus-Wasser-Gemisch
 - Wasser

Technische Information



ESA GNN71
Elektrostatische Druckhilfe



TI-de-9071-1506



Systembeschreibung

ESA GNN71 von Eltex

Durch den Einsatz der elektrostatischen Druckhilfe ESA GNN71 von Eltex gehören die „Missing dots“ (Farbfehlstellen) der Vergangenheit an. Das Druckergebnis ist ein geschlossenes Druckbild von optimaler Farbdichte und Intensität.

Vorteile der Anlage:

- Optimales Druckergebnis und gleichmäßige Farbdichte in allen Gradationsbereichen, speziell der Licht- und Halbtöne.
- Verbessertes Druckergebnis auch auf qualitativ weniger anspruchsvollen Papieren und auf hochhohmigen Folien.
- Höhere Produktionsgeschwindigkeiten.
- Höhere Lebensdauer der Presseurbezüge durch Reduzierung des Presseurliniendruckes.

Funktion:

Die einlaufende Papier- oder Folienbahn wird durch die Entladeelektrode (1) entladen, um so vorhandene elektrostatische Aufladungen zu eliminieren.

Über den Rotationstransformator (2) wird die Ladung in die leitfähige Schicht des Presseurbezuges übertragen und die im Druckspalt benötigte Spaltspannung aufgebaut. Die Spaltspannung (300...1000 V DC) bewirkt, dass die Farbe ohne hohen Anpressdruck vollständig und punktgenau aus den Farbnapfchen auf das Substrat gelangt.

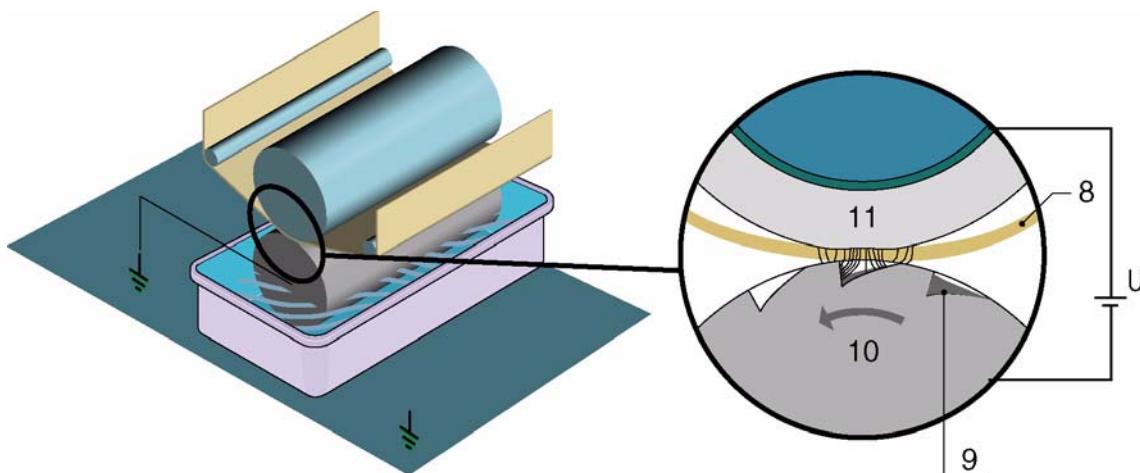
Das Funktionsprinzip ist in der Abbildung dargestellt.

Die Entladeelektrode (3) auf der Auslaufseite eliminiert eventuelle Restladungen auf der Papier- oder Folienoberfläche.

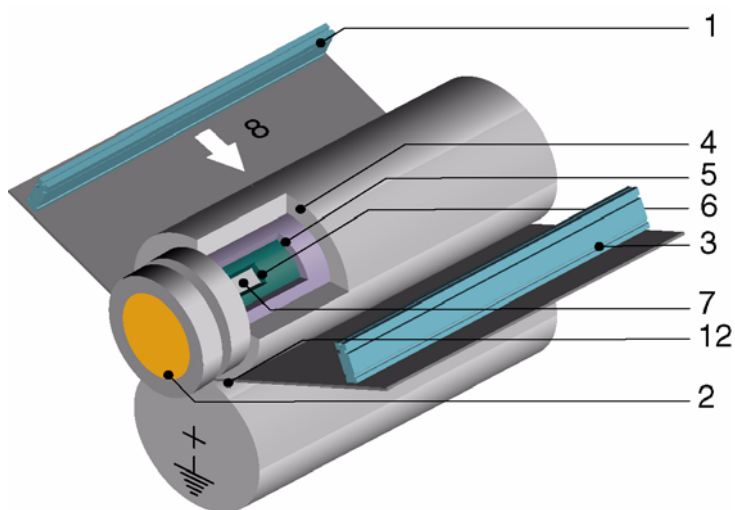
Für das System ESA GNN71 wird ein 3-Schicht-Presseur verwendet. Die genau definierte Beschichtung sorgt für eine gleichmäßige Ladungsverteilung im Druckspalt. Den Aufbau des Presseurs zeigt die Abbildung.

Die elektrostatische Druckhilfe ESA GNN71 ist geeignet für:

- den Ex- und Nicht-Ex-Bereich,
- den lösungsmittelhaltigen und wasserlöslichen Tiefdruck,
- den Illustrations-, Verpackungs- und Dekortiefdruck.



Z00384y

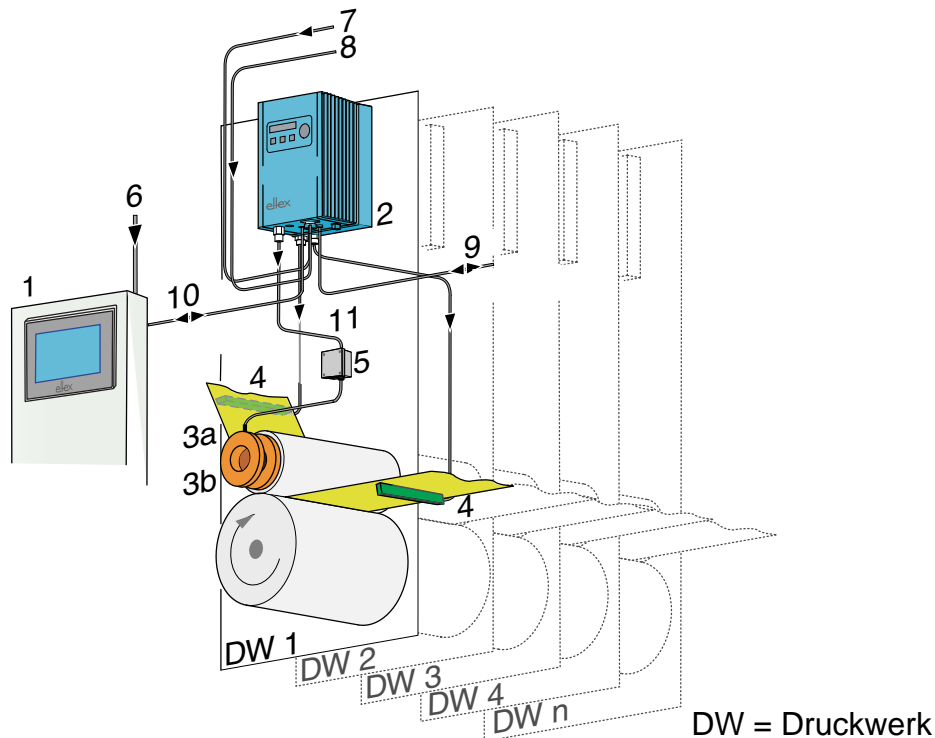


Z00412y

Funktionsprinzip / Anordnung der Elektroden und Aufbau des 3-Schicht-Pressieurs

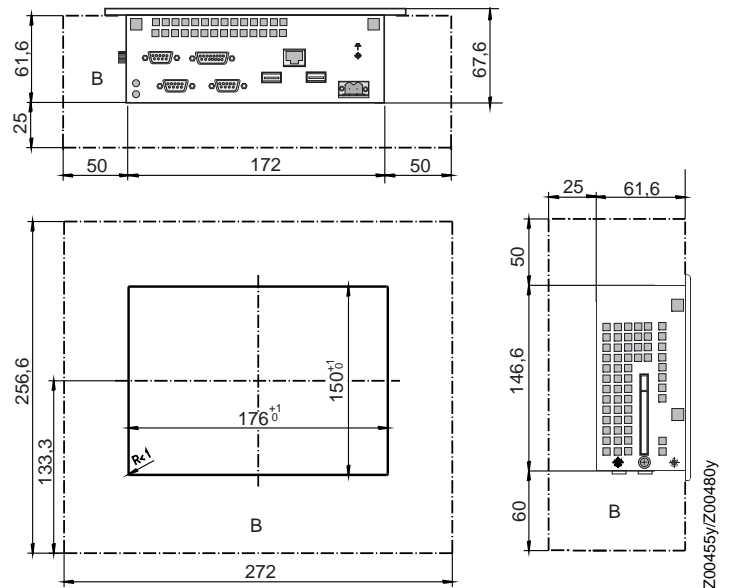
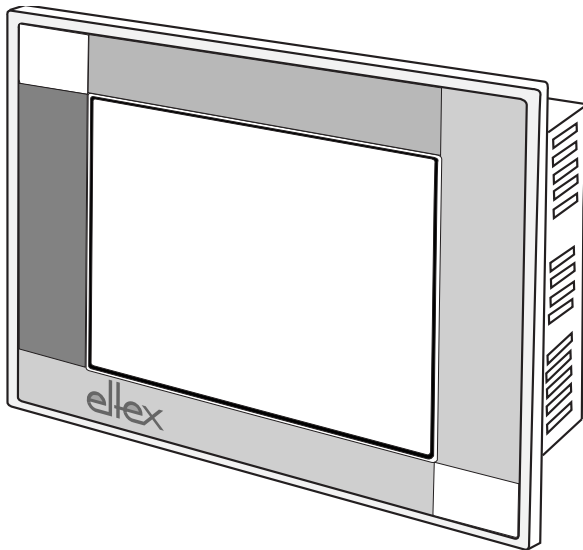
- 1 Entladeelektrode EXR50/R5H
- 2 Rotationstransformator
- 3 Entladeelektrode EXR50/R5H
- 4 Halbleiter
- 5 Leiter
- 6 Isolator
- 7 Stahlkern
- 8 Substrat
- 9 Gefülltes Näpfchen
- 10 Druckzylinder
- 11 Presseur
- 12 Spaltspannung 300...1000 V DC

Anlagenübersicht mit Fernbedienung Static Control



- 1 Fernbedienung Static Control ESC2
Über die optionale Fernbedienung (Touch Screen) wird die gesamte Anlage bedient und kontrolliert. ESC2-Optionen:
ESC2MODEM: Modem zur Fernwartung ESC2, Telefon- und Netzanschluss erforderlich.
ESCRIBBON: Ermöglicht die Bedienung der Eltex-Stranghaftung über das ESC2.
- 2 Generator RVG71/00 (RVG71/EX)
Liefert und regelt die Spannung zum Rotationstransformator und zur Entladeelektrode.
- 3 Rotationstransformator NFD53
Überträgt die Ladung in den 3-Schicht-Presser, der gleichmäßige Ladungsverhältnisse im Druckspalt herstellt.
- 4 Entladeelektrode EXR50/R5H (optional)
Eliminiert bereits vorhandene Ladungen im Einlauf und Restladungen im Auslauf.
- 5 Verbindungsdose NVI37KEX zum Anschluss des Kabels vom Rotationstransformator.
- 6 Netzkabel KN/DD zur Fernbedienung
- 7 Netzkabel KN/AD zum Generator
- 8 Freigabeleitung KS/B vom Maschinenraum zum Generator
Die Freigabe der Spannung erfolgt über eine Sicherheitsschaltung.
- 9 CAN-Buskabel KS/A von Generator zu Generator
- 10 CAN-Buskabel KS/A von der Fernbedienung zum 1. Generator
- 11 Kabel NFD51 zur Verbindungsdose
- 12 Leitstandanbindung Fernbedienung

Fernbedienung ESC2/EEE Einbauversion klein



Ansicht Static Control ESC2/EEE / Einbauausschnitt und Maße
 B Bereich für Anschlüsse und Compact Flash

Die gesamte Anlage wird mit der Fernbedienung gesteuert. Die Bedienung und die Kontrolle der Einstellungen erfolgt direkt am Bildschirm über den „Touch Screen“.

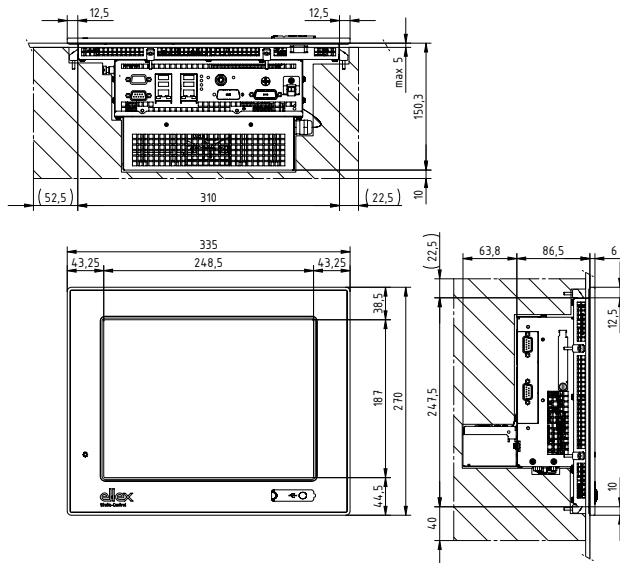
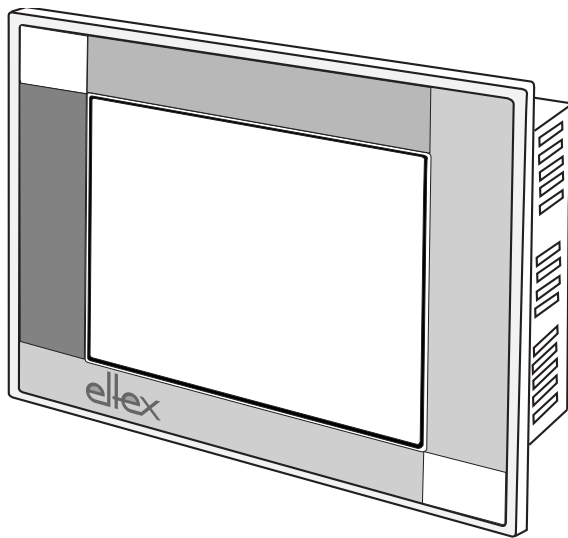
Die Anzeige informiert den Bediener über Zustand, ordnungsgemäße Funktion (z.B. Reinigung der Elektroden) und eventuelle Fehlerzustände der Anlage. Durch das Berühren der Symbole auf dem Bildschirm können z.B. die Anlage oder einzelne Komponenten ein- bzw. ausgeschaltet oder spezifische Informationen abgerufen werden. Das ESC2/ECE kann für Druckmaschinen mit 1...16 Druckwerken verwendet werden. Es wird für 1...4 Druckwerke empfohlen.

Technische Daten ESC2/EEE

Versorgungsspannung	24 V DC
Leistungsaufnahme	Netzgerät 115/230 V AC, 50/60 Hz im Lieferumfang enthalten max. 20 W bei 24 V DC max. 120 VA bei 115/230 V AC
Betriebsumgebungstemperatur	Einbauwinkel 90° (senkrecht) bis 45°: 0...+45°C (+32...+113°F) Einbauwinkel 44° bis 20°: 0...+40°C (+32...+104°F) Einbauwinkel 19° bis 0° (waagrecht): 0...+35°C (+32...+95°F)
Lagertemperatur	-20...+60°C (-4...+140°F)
Umgebungsfeuchte	max. 80% r.F., keine Betauung
Gehäuse	Stahlblech verzinkt
Schutzart	frontseitig IP65, Rechnereinheit IP20
Maße	Aussparung zur Montage: 175 x 149 mm (B x H) Gehäuse: 172 x 146,6 x 61,6 mm (B x H x T) Frontplatte: 201,2 x 168 x 6 mm (B x H x T)
Gewicht	ca. 1,6 kg
Bedienung	TFT Touch Screen resistiv; Bildschirmdiagonale 6,5"



Fernbedienung ESC2/EFE Einbauversion groß



Z00455y/17757K3ay_2

Ansicht Static Control ESC2/EFE / Einbauausschnitt und Maße B Bereich für Anschlüsse und Compact Flash

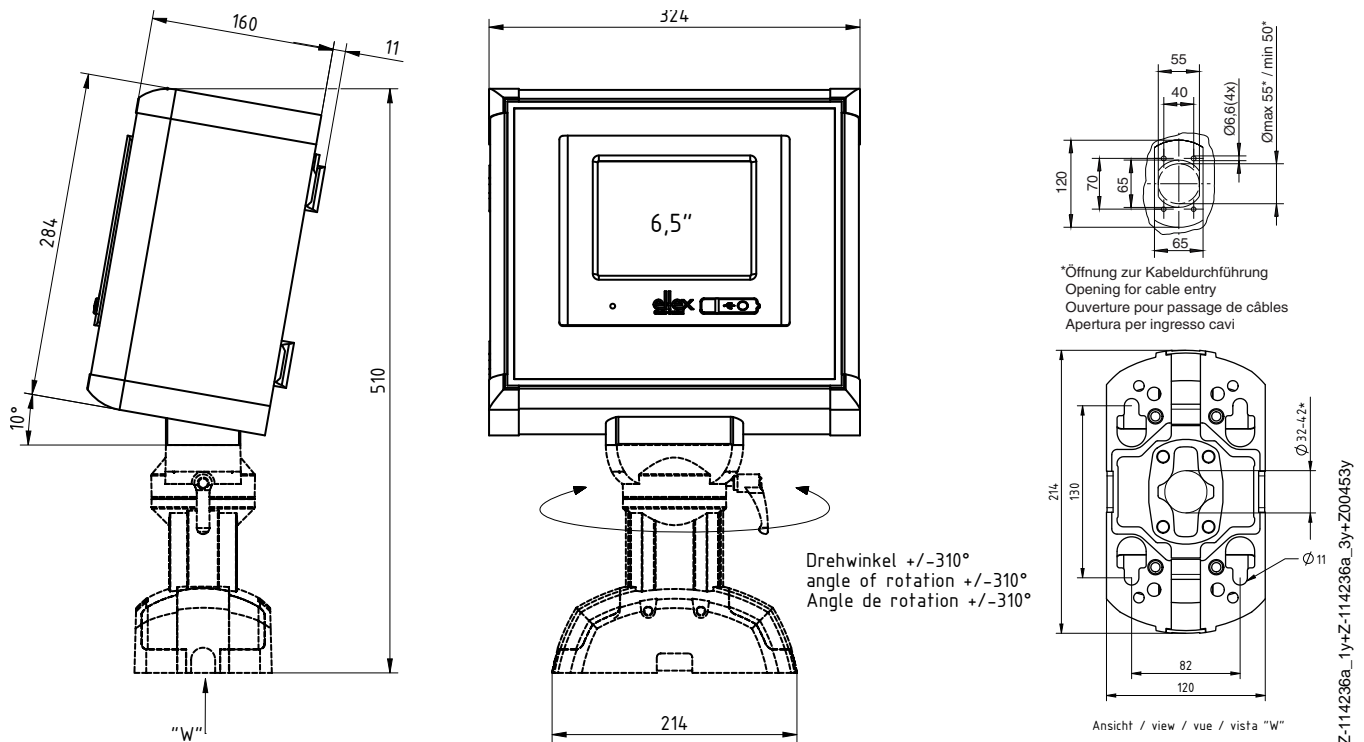
Die gesamte Anlage wird mit der Fernbedienung gesteuert. Die Bedienung und die Kontrolle der Einstellungen erfolgt direkt am Bildschirm über den „Touch Screen“.
Die Anzeige informiert den Bediener über Zustand, ordnungsgemäße Funktion (z.B. Reinigung der Elektroden) und eventuelle Fehlerzustände der Anlage. Durch das Berühren der Symbole auf dem Bildschirm können z.B. die Anlage oder einzelne Komponenten ein- bzw. ausgeschaltet oder spezifische Informationen abgerufen werden. Das ESC2/EFE kann für Druckmaschinen mit 1...16 Druckwerken verwendet werden. Es wird für 5...16 Druckwerke empfohlen.

Technische Daten ESC2/EFE

Versorgungsspannung	24 V DC
Leistungsaufnahme	Netzgerät 115/230 V AC, 50/60 Hz im Lieferumfang enthalten max. 36 W bei 24 V DC max. 120 VA bei 115/230 V AC
Betriebsumgebungstemperatur	Einbauwinkel 90° (senkrecht) bis 45°: 0...+45°C (+32...+113°F) Einbauwinkel 44° bis 20°: 0...+40°C (+32...+104°F) Einbauwinkel 19° bis 0° (waagrecht): 0...+35°C (+32...+95°F)
Lagertemperatur	-20...+60°C (-4...+140°F)
Umgebungsfeuchte	max. 75% r.F., keine Betauung
Gehäuse	Stahlblech verzinkt
Schutzart	frontseitig IP65, Rechnereinheit IP20
Maße	Aussparung zur Montage: 315 x 250 mm (B x H) Gehäuse: 310 x 247,5 x 150,3 mm (B x H x T) Frontplatte: 335 x 270 x 6 mm (B x H x T)
Gewicht	ca. 4,75 kg
Bedienung	TFT Touch Screen resistiv; Bildschirmdiagonale 12,1"



Fernbedienung ESC2/GEE und ESC2/NEE Gehäuseversion klein



Maße Static Control ESC2/GEE (Fuß gestrichelte Linien) und Static Control ESC2/NEE

Die Fernbedienung ESC2/GCE ist für die freistehende Montage vorgesehen. Das Gerät kann als Maschinenanbauteil, an einer Wand oder auf dem Fußboden montiert werden. Das Gerät ist um 10° um die vertikale Achse schwenkbar und drehbar, so dass ein optimaler Sichtwinkel einstellbar ist.

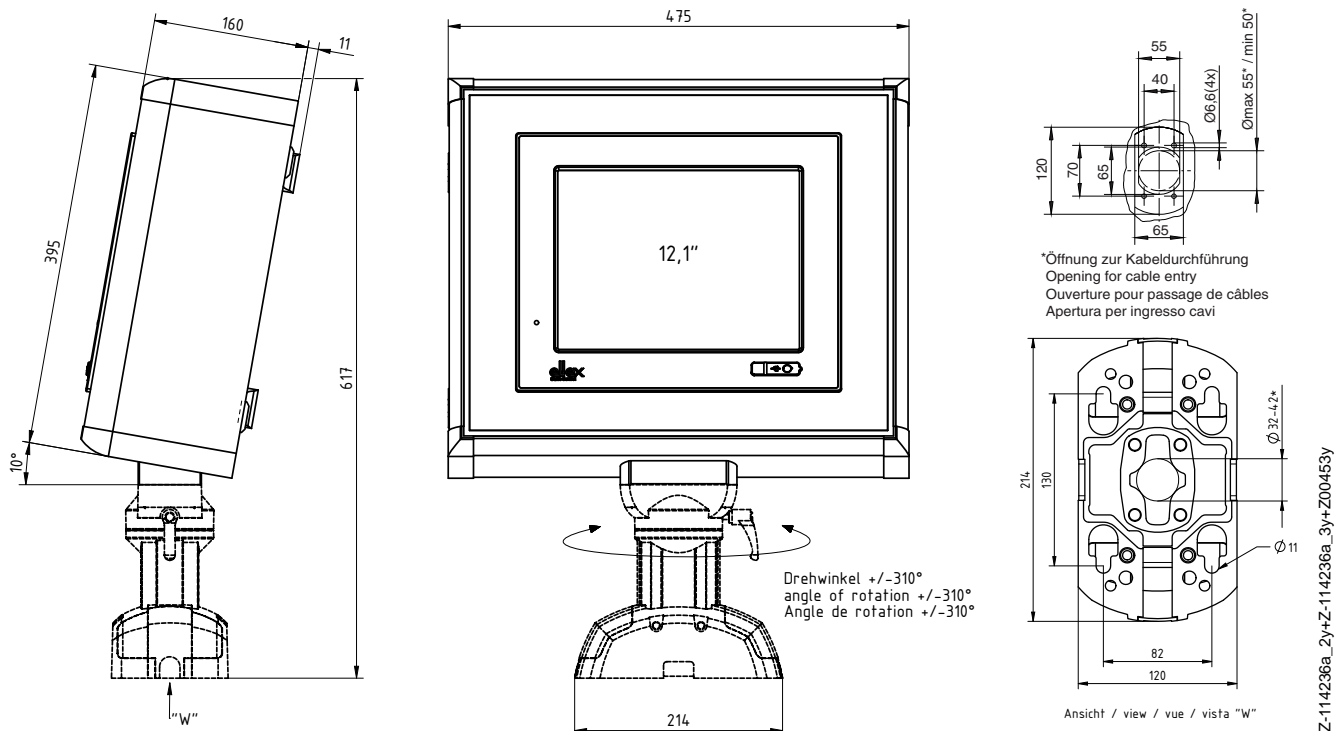
Mit der Fernbedienung ESC2/NEE steht eine Gehäuseversion ohne Fuß zur Verfügung.

Technische Daten ESC2/GEE und ESC2/NEE

Versorgungsspannung	24 V DC Netzgerät 115/230 V AC, 50/60 Hz im Lieferumfang enthalten
Leistungsaufnahme	max. 20 W bei 24 V DC max. 120 VA bei 115/230 V AC
Betriebsumgebungstemperatur	0...+35°C (+32...+95°F)
Lagertemperatur	-20...+60°C (-4...+140°F)
Umgebungsfeuchte	max. 80% r.F., keine Betauung
Gehäuse	Aluminium eloxiert
Schutzart	IP64
Maße (ohne Fuß)	324 x 284 x 160 mm (B x H x T)
Gewicht	mit Fuß ca. 12 kg ; ohne Fuß ca. 9 kg
Bedienung	TFT Touch Screen resistiv; Bildschirmdiagonale 6,5"



Fernbedienung ESC2/GFE und ESC2/NFE Gehäuseversion groß



Maße Static Control ESC2/GFE (Fuß gestrichelte Linien) und Static Control ESC2/NFE

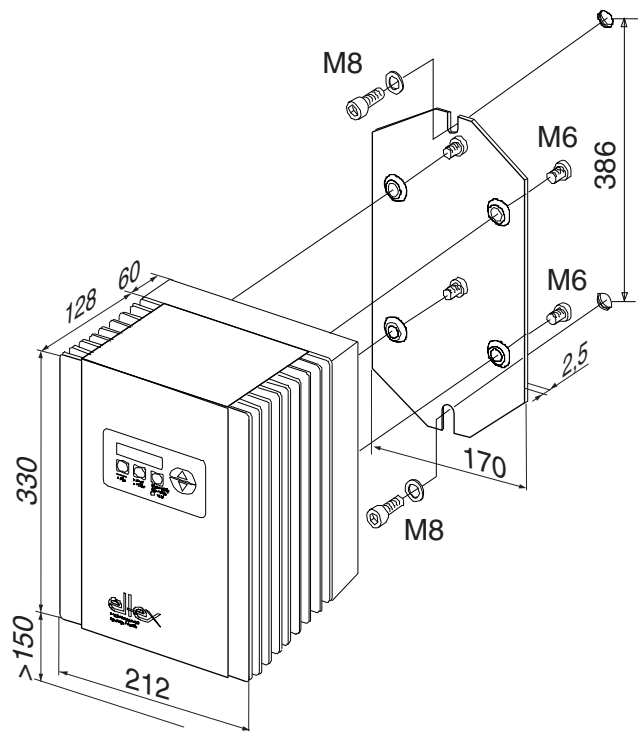
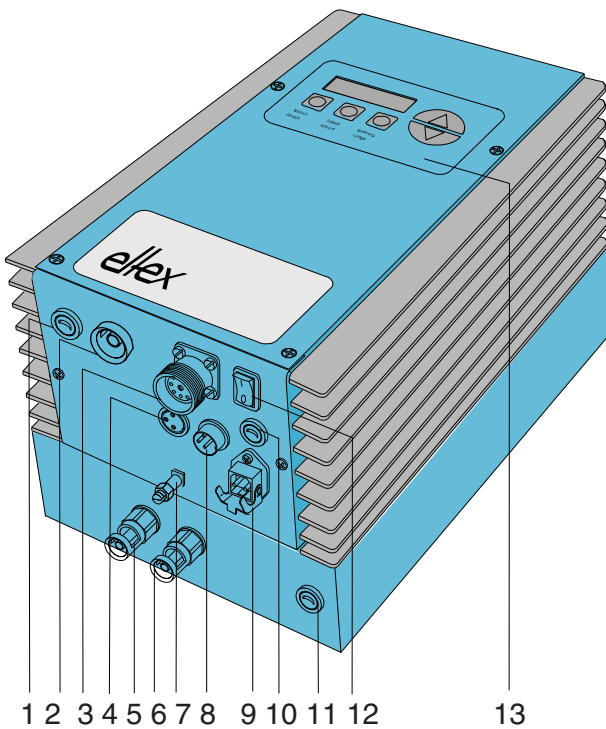
Die Fernbedienung ESC2/GFE ist für die freistehende Montage vorgesehen. Das Gerät kann als Maschinenanbauteil, an einer Wand oder auf dem Fußboden montiert werden. Das Gerät ist um 10° um die vertikale Achse schwenkbar und drehbar, so dass ein optimaler Sichtwinkel einstellbar ist.

Mit der Fernbedienung ESC2/NFE steht eine Gehäuseversion ohne Fuß zur Verfügung.

Technische Daten ESC2/GFE und ESC2/NFE

Versorgungsspannung	24 V DC Netzgerät 115/230 V AC, 50/60 Hz im Lieferumfang enthalten
Leistungsaufnahme	max. 36 W bei 24 V DC max. 120 VA bei 115/230 V AC
Betriebsumgebungstemperatur	0...+35°C (+32...+95°F)
Lagertemperatur	-20...+60°C (-4...+140°F)
Umgebungsfeuchte	max. 75% r.F., keine Betauung
Gehäuse	Aluminium eloxiert
Schutzart	IP64
Maße (ohne Fuß)	475 x 395 x 160 mm (B x H x T)
Gewicht	mit Fuß ca. 15 kg ; ohne Fuß ca. 12 kg
Bedienung	TFT Touch Screen resistiv; Bildschirmdiagonale 12,1"

Hochspannungsgenerator RVG71/00 (RVG71/EX)



Z00414y / Z00312y

- 1 *Sicherung Aufladung*
- 2 *Anschluss Rotationstransformator*
- 3 *Buchse Anlogschnittstelle*
- 4 *Buchse CAN-Bus female*
- 5 *Anschluss Entladeelektrode Einlaufseite*
- 6 *Anschluss Entladeelektrode Auslaufseite*
- 7 *Erdungsklemme*
- 8 *Buchse CAN-Bus male*
- 9 *Buchse Versorgungsspannung*
- 10 *Primärsicherung*
- 11 *Sicherung Entladung*
- 12 *Betriebsschalter EIN/AUS*
- 13 *Bedienoberfläche*

Der Generator RVG71/00 (RVG71/EX) versorgt den Rotationstransformator sowie die Entladeelektroden mit der notwendigen Spannung. Der Generator wird entweder über die Fernbedienung ESC2 oder direkt über die Tastatur programmiert. Ist die Einstellung einmal erfolgt, ist ein Umprogrammieren in der Regel nicht mehr erforderlich.

Meldungen werden im Display in Klartext ausgegeben.

Der Generator ist an der Druckmaschine installiert.

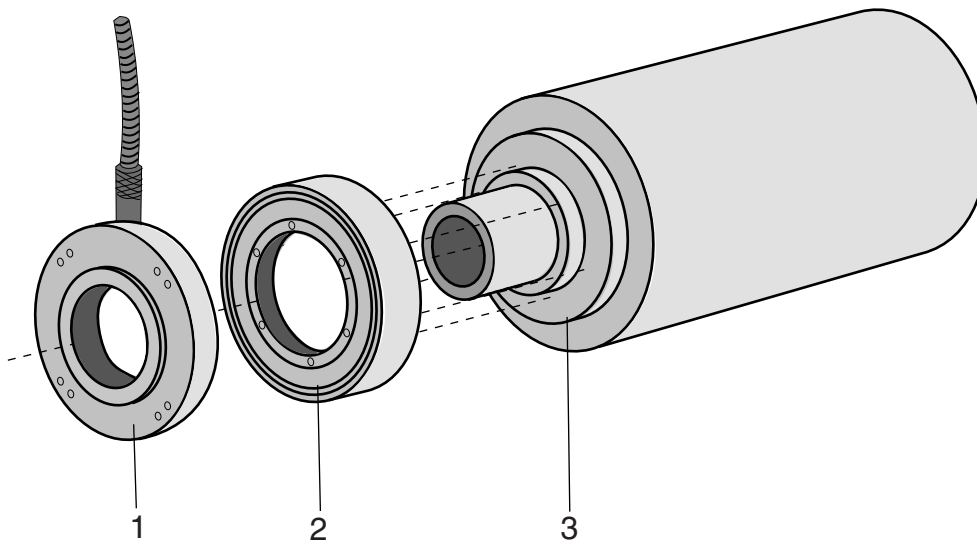
Technische Daten Hochspannungsgenerator RVG71/00 (RVG71/EX)

Versorgungsspannung	230 VAC \pm 10%, 50 Hz (RVG71/00_2_ bzw. RVG71/EX_2_) 115 VAC \pm 10%, 60 Hz (50 Hz: -5%) (RVG71/00_1_ bzw. RVG71/EX_1_)
Leistungsaufnahme	max. 300 VA
Betriebsumgebungstemperatur	0...+40°C (+32...+104°F)
Umgebungsfeuchte	max. 80% r.F., nicht kondensierend
Gehäuse	Stahlblech 1,5 mm, lackiert, Aluminium eloxiert
Schutzart	IP 54
Maße mit Wandhalterung	mit Entladung: 410 x 212 x 195 mm (H x B x T) ohne Entladung: 410 x 212 x 135 mm (H x B x T)
Gewicht	mit Entladung: 14,5 kg; ohne Entladung: 11,0 kg
Sicherheitsfunktionen (Ex-Version)	Erfüllt die Anforderungen der Rotationstransformatorzulassung BAS00ATEX2192X, und der Elektrodenzulassung BAS98ATEX2179X
Aufladung	
Ausgangsspannung	0...250 V AC; 30...60 kHz (Primärspannung Rotationstransformator NFD53)
Ausgangsstrom	max. 600 mA
Entladung (optional)	
Ausgangsspannung	5 kV AC
Ausgangsstrom	6,2 mA



Die aktuelle Zulassungen mit allen Nachträgen finden Sie unter <http://service.eltex.de>.


Rotationstransformator NFD53



- 1 Stator
- 2 Rotor
- 3 Presseur

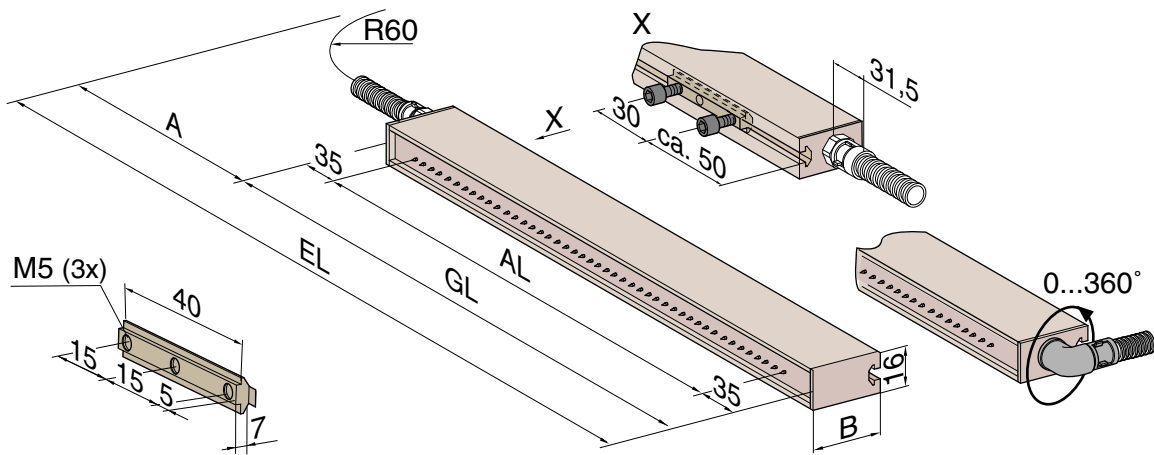
Der Rotationstransformator überträgt die Ladung in die hochleitfähige Schicht des 3-Schichten-Presseurs. Somit wird eine homogene Ladungsverteilung auf der gesamten Druckbreite erzielt. Der Rotationstransformator besteht aus einem auf dem Presseur verschraubten Rotor und einem auf der Presseurachse sitzenden Stator. Die Ladung wird kontaktlos mit Hilfe eines Magnetfeldes übertragen.

Technische Daten Rotationstransformator NFD53

Primärspannung	0...250 V AC; 30...60 kHz (je nach Transformatortyp)
Ausgangsspannung	Leerlauf max. 1700 V DC
Kurzschlussstrom	150 mA DC
Betriebsumgebungstemperatur	-20...+40°C (-4...+104°F)
Betriebstemperatur Rotor / Stator	max. < 70°C (max. < 158°F)
Umgebungsfeuchte	max. 80% r.F., nicht kondensierend
Schutzart	IP 65
Zulassung	BAS00 ATEX 2192X  II 2 G EEx m II T4



Entladeelektrode EXR50 / R5H



Z00395y

- EL = Einbaulänge
- GL = Gesamtlänge
- AL = Aktive Länge
- A = 95 mm bei axialem Anschluss
= 34 mm bei radialem Anschluss
- B = EXR50: 40 mm; R5H: 32 mm

Schiebemuttern und Schrauben aus Kunststoff
 Schraubentiefe max. 6,5 mm
 Drehmoment 0,4 Nm
 Schrauben ggf. kürzen und gegen Lösen sichern (z.B. Loctite 243)

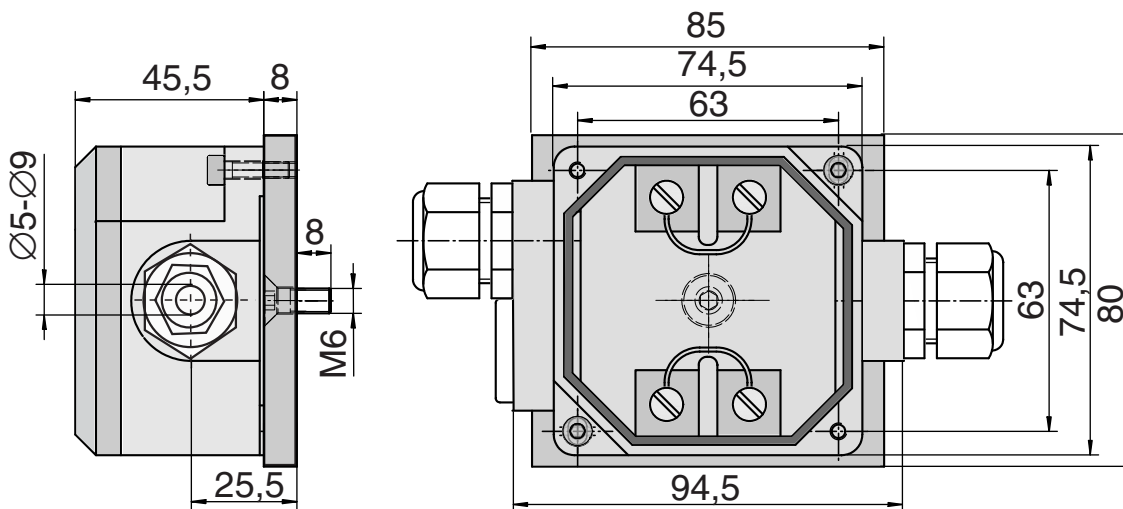
Um kontrollierte Ladungsverhältnisse im Druckspalt zu garantieren, wird die Papier- oder Folienbahn im Einlauf mit der Entladeelektrode EXR50 / R5H neutralisiert. Ladungsverschleppungen nach dem Druckspalt werden durch das Anbringen einer weiteren Entladeelektrode im Auslauf verhindert.

Technische Daten Entladeelektrode EXR50 / R5H

Material Elektrodenkörper	GFK, Vergussmasse PU
Emissionsspitzen	eingegossen und elektrisch entkoppelt, kapazitätsarm
Betriebsumgebungstemperatur	EXR50: 0...+40°C (+32...+104°F); R5H: 0...+80°C (+32...+176°F)
Umgebungsfeuchte	max. 70% r.F., nicht kondensierend
Betriebsspannung	max. 5 kV AC
Zulassung (Ex-Version)	BAS98 ATEX 2179X ⚡ II 2 G IIA T6 ⚡ II 2 G IIB T6 ⚡ III 3 D T100°C Besondere Bedingungen der Ex-Zulassung beachten.




Verbindungsdose NVI37KEX



Z00416y

Die Verbindungsdose dient als Verbinder des Kabels vom Generator zum Rotationstransformator. Sie wird in der Druckmaschine am Presseurjoch oder an der Druckwerksaußenwand montiert. Ein leichtes Lösen der Kabelverbindung bei Presseurwechsel ist dadurch gewährleistet.

Technische Daten Verbindungsdose NVI37KEX

Nennspannung	750 V
Betriebsumgebungstemperatur	-20...+40°C (-4...+104°F)
Gehäuse	Polyester, glasfaserverstärkt, grau RAL 7035, Schlagfestigkeit 7 Nm
Dichtung	EPDM
Schutzart	IP 65
Zulassung	PTB 00 ATEX 1099  II 2 G EEx e II T6



Kabelverbindungen

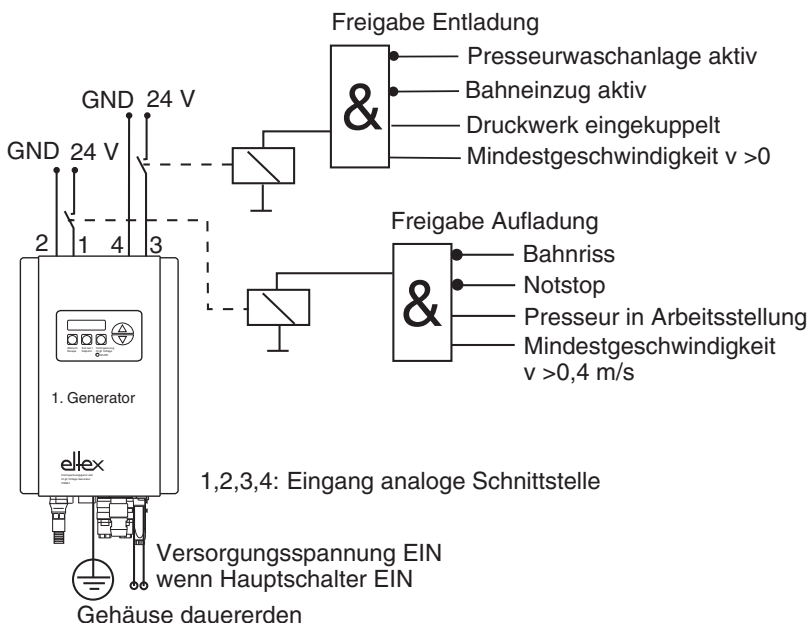
Pos.	Benennung	Anschluss (kundenseitig)	Typ	Anzahl
1	Option ESC2MODEM: Netzleitung Modem und Telefon- anschlusskabel	Netzsteckdose 230 V in Gerätenähe (max. 2 m) und Telefonanschlusskabel mit RJ11-Stecker erforderlich		1/Anlage
1	Option ESCRIBBON: CAN-Bus-Leitung zum Stranghaftungs- system im Lieferumfang der Strang- haftung enthalten			1/Anlage
6	Netzleitung Fernbedienung	Aderendhülsen	KN/DD___	1/Anlage
7	Netzleitung Generator	Aderendhülsen	KN/AD___	1/DW
8	Freigableitungen Aufladung und Entladung von der Sicherheits- schaltung zum Generator	Aderendhülsen	KS/B___	1/DW
9	CAN-Bus-Leitung zwischen den Generatoren		KS/A___	Summe der DW - 1
10	CAN-Bus-Leitung zur Fernbedienung ESC2		KS/A___	1/Anlage
11	Hochspannungskabel zur Verbindungsbox NVI37KEX	Aderendhülsen	NFD51___	1/DW
12	Leitstandanbindung Fernbedienung	Netzkabel RJ45, Ethernet Schnittstelle 10/100 Base-T	-	1/Anlage
	Leitung Entladeelektrode	Bestandteil der Elektrode.	-	-
	Leitung Rotationstransformator	Bestandteil des Transfor- mators	-	-

Sicherheitsschaltung Freigabesignale

Für jedes Druckwerk muss eine Sicherheitsschaltung folgenden Typs realisiert werden (siehe Abbildung). Die Funktion der Sicherheitsschaltung muss bei der Inbetriebnahme der ESA überprüft werden.

Sicherheitsschaltung kundenseitig installiert	Generator RVG71/00 (RVG71/EX)
Hauptschalter Maschine EIN	Versorgungsspannung EIN
Maschinengeschwindigkeit >0 und Druckwerk eingekuppelt und Presseurwaschanlage nicht aktiv und Bahneinzug nicht aktiv	Freigabe Entladung
Maschinengeschwindigkeit >0,4 m/s und kein Bahnriß und kein Notstop und Presseur in Arbeitsstellung	Freigabe Aufladung

Um einen sicheren Betrieb der Anlage im Druckwerk auch unter Ex-Bedingungen zu gewährleisten, müssen die nachfolgend beschriebenen Freigabebedingungen eingehalten werden.



Z00304d

Sicherheitsschaltung

Bahneinzug aktiv

Bei aktivem Bahneinzug darf die Entladung nicht eingeschaltet sein.

Preseurwaschanlage aktiv

Ist die Presseurwaschanlage aktiv, darf weder die Entladung noch die Aufladung eingeschaltet sein. Werden die Entladeelektroden während des Presseurwaschvorgangs mit Lösemittel benetzt, darf die Entladung und die Aufladung erst nach vollständiger Abtrocknung der Elektroden und des Presseurs wieder eingeschaltet werden.

Presseur-Kontakt

Die Freigabe der Spannung darf erst erfolgen, wenn ein sicherer, elektrischer Kontakt zwischen Presseur und Druckzylinder besteht!

Für das Abheben des Presseurs ist die Sicherheitsschaltung so auszulegen, dass die Freigabe der Spannung abschaltet, bevor der Presseur abhebt, also bevor kein Kontakt mehr mit Papier und Druckzylinder besteht.

Realisiert werden kann dies durch:

- Verwendung von hydraulischen oder pneumatischen Druckschaltern, die auf den Druckanstieg (Gegendruck) nach Aufsetzen des Presseurs reagieren, sofern dieser ausreichend hoch ist (PRESSOSTAT).
- Bei mechanischer Absenkung des Presseurs können Endschalter oder Initiatoren verwendet werden, wenn beispielsweise über einen Exzenter ein dem Liniendruck entsprechender Nachlaufweg nach Aufsetzen vorhanden ist.

Verwenden Sie keine Endschalter die nur auf den Presseurweg reagieren, da bei Formatwechsel immer eine Neueinstellung erforderlich ist.

Optimal hinsichtlich der Sicherheit ist ein vom Maschinenhersteller geliefertes Schaltsignal, dass der Presseur mit einem ausreichenden Liniendruck aufsitzt, z.B. 15 N/mm (PRESSOSTAT).

Hebt der Presseur ab, bevor die anliegende Spannung abschaltet, besteht die Möglichkeit einer Funkenentladung. Dies ist unbedingt zu vermeiden.

Bei Andruckmaschinen besteht ein Betriebszustand, bei welchem während des Druckvorganges der Presseur angehoben werden kann, sog. Skalenverfahren. Hier muss sofort nach diesem Kommando die Freigabe der Aufladung abgeschaltet werden. In jedem Fall ist zu berücksichtigen, dass ein Stop während des Absenkens sofort zu einer Abschaltung der Freigabe führen muss.

Bahnriß

Sofort nach Eintreten eines Bahnrißes muss die Sicherheitsschaltung aller angeschlossenen Generatoren die Freigabe der Aufladung abschalten. In einigen Maschinen besteht die Möglichkeit, trotz Ansprechens des Bahnrißschalters, weiterzufahren (Bahnriß-Überbrückung). Hier muss die Blockierung der Freigabe sichergestellt sein.

Mindestgeschwindigkeit

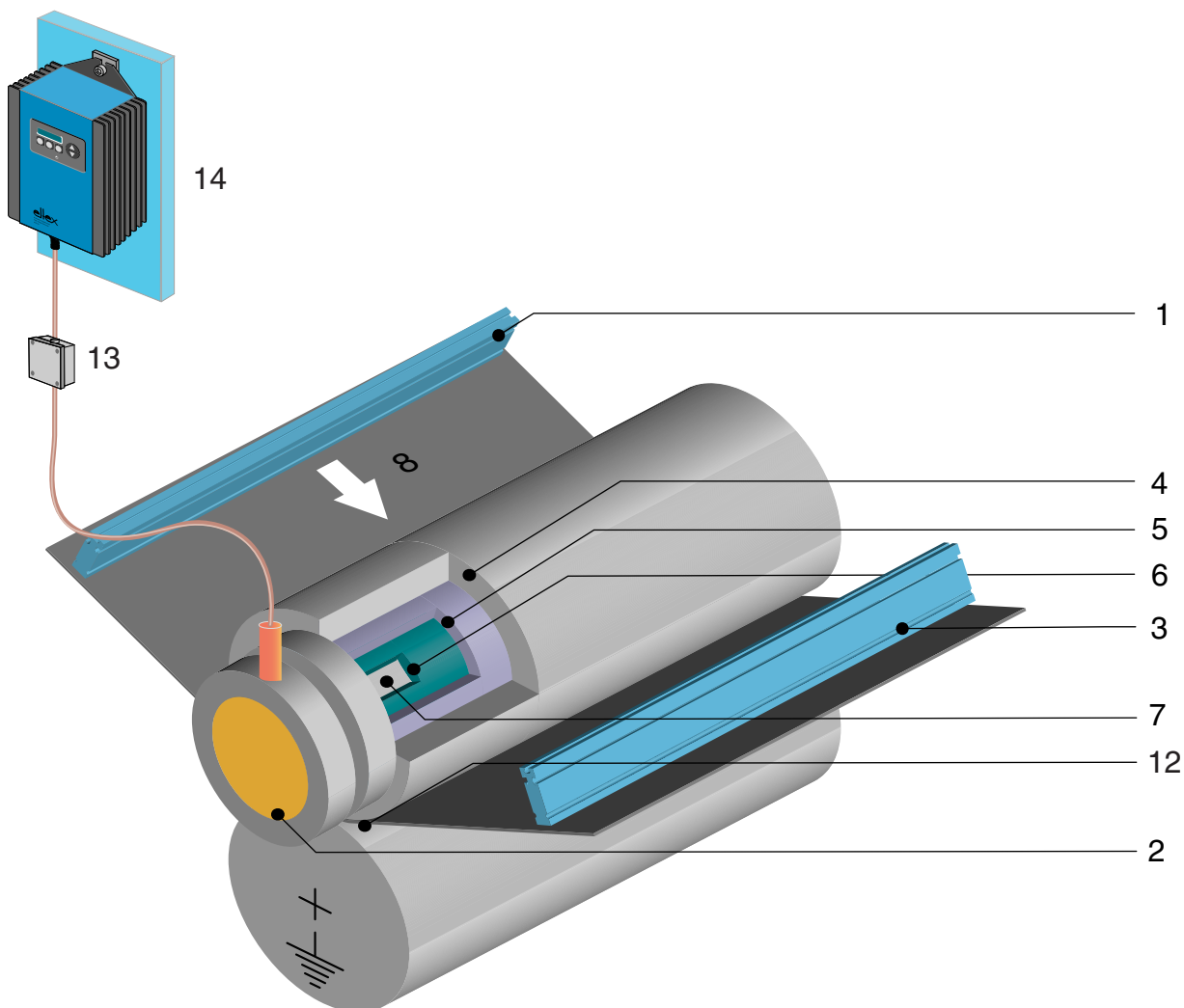
Da bei einer Maschine mit mehreren Druckwerken die Geschwindigkeit in allen Druckwerken gleich ist, genügt zur Ausführung ein geschwindigkeitsabhängiger Schalter (Hochlaufintegrator), der auf die Sicherheitskreise der einzelnen Generatoren wirkt.

Die Mindestdruckgeschwindigkeit zur Freigabe der Aufladung beträgt 0,4 m/sec. Grundsätzlich sollte die Freigabe erst knapp unterhalb der minimalen Produktionsgeschwindigkeit erfolgen. Nach Freigabe der Aufladung dürfen keine Wartungs- und Reinigungsarbeiten mehr durchgeführt werden! Ggf. ist die Aufladung erst bei höheren Geschwindigkeiten freizuschalten.

Die Geschwindigkeit zur Freigabe der Entladung muss >0 sein.

Für die ordnungsgemäße Funktion der Sicherheitsschaltung ist der Betreiber der Anlage verantwortlich.

Struktur des Presseurs für die ESA GNN71



3-Schicht-Pressueur

- 1 Entladeelektrode EXR50/R5H
- 2 Rotationstransformator
- 3 Entladeelektrode EXR50/R5H
- 4 Halbleiter
- 5 Leiter
- 6 Isolator
- 7 Stahlkern
- 8 Substrat
- 12 Spaltspannung 300...1000 V DC
- 13 Verbindungsbox
- 14 Generator

Z00417y

Anforderungen an die elektrischen Eigenschaften von 3-Schicht-Pressuren beim Einsatz mit Eltex Druckhilfe GNN71

Die einwandfreie Funktion der elektrostatischen Druckhilfe (ESA) erfordert Presseurbeschichtungen mit bestimmten elektrischen Eigenschaften. Diese Eigenschaften werden bei 3-Schicht-Pressuren durch vier Widerstandswerte beschrieben, den Isolationswiderstand **R_i**, den Leiterwiderstand **R_L**, den totalen Volumenwiderstand **R_{vt}** und den Volumenwiderstand **R_v**.

Isolationswiderstand R_i

R_i = > 1 kΩ

Leiterwiderstand R_L

R_L < 1 kΩ

Totaler Volumenwiderstand R_{vt}

Von entscheidender Bedeutung für die Funktion der ESA ist der totale Volumenwiderstand R_{vt}. Eine uneingeschränkte ESA-Funktion ist gegeben für totale Volumenwiderstände im Bereich von

R_{vt} = 150 kΩm...600 kΩm/Presseurlänge in Meter

Beschichtungen, die außerhalb der Eltex Spezifikationen liegen, können je nach Papierqualität noch zu einem befriedigenden Druckresultat führen. Zu niederohmige Presseure führen jedoch zu Druckwerksbränden und schlechtem Ausdruck im Randbereich. Bei zu hochohmigen Pressuren nimmt die Druckqualität ab.

Die Verantwortung für den Einsatz solcher Beschichtungen liegt allein beim Anwender und beim Hersteller der Beschichtung.

Der totale Volumenwiderstand **R_{vt}** kann nur auf einem speziellen Prüfstand ermittelt werden. Eine Messung direkt am Presseur oder in der Druckmaschine ist nicht möglich.

Dagegen lässt sich ein fünfter Widerstandswert der Presseurbeschichtung, der Oberflächenwiderstand **R_o**, auch ohne Prüfstand ermitteln. Umfangreiche Untersuchungen haben gezeigt, dass ein Zusammenhang zwischen dem totalen Volumenwiderstand **R_{vt}** und dem Oberflächenwiderstand **R_o** besteht.

Deshalb kann alternativ zu dem geforderten **R_{vt}**-Bereich ein Bereich für den Oberflächenwiderstand **R_o** angegeben werden.

Da dieser Zusammenhang jedoch von der Rezeptur der Presseurbeschichtung abhängt, kann der Bereich des Oberflächenwiderstandes **R_o**, der dem geforderten Volumenwiderstandsbereich entspricht, erst nach einer Prüfstandsmessung angegeben werden. Diese muss vom Presseurbeschichter durchgeführt werden.

Der Presseurbeschichter teilt dem Anwender für jede Beschichtung den Oberflächenwiderstandsbereich R_o mit, der dem geforderten Volumenwiderstandsbereich R_{vt} entspricht.

Wir empfehlen die Angabe dieses Oberflächenwiderstandsbereichs auf dem Presseurpass jedes Presseurs.

Damit kann der Anwender über die Messung des Oberflächenwiderstandes eine vergleichende Beurteilung der Presseure durchführen.

Wie die Widerstände **R_i**, **R_L**, **R_o** und **R_v** gemessen werden, erläutert das Eltex-Merkblatt „Messvorschrift 3-Schicht-Presseuren für Eltex Druckhilfen GNN71“.

Eltex Unternehmen und Vertretungen

Die aktuellen Adressen aller
Eltex Vertretungen
finden Sie im Internet unter
www.eltex.com



Z01007Y



Eltex-Elektrostatik-Gesellschaft mbH
Blauenstraße 67-69, D-79576 Weil am Rhein

Telefon +49 (0) 76 21/ 79 05 - 422

Telefax +49 (0) 76 21/ 79 05 - 320

eMail systems@eltex.com

Internet www.eltex.com