

Elektrostatische Aufladungen im Produktionsprozess verursachen häufig Störungen und vermindern dadurch die Prozessgeschwindigkeit sowie die Produktqualität.

Der Ionenblaskopf R55 und die Ionenblaspistole PR55 zeichnen sich durch eine besonders hohe Tiefenwirkung und Reichweite aus; der Blaskopf für die feste Installation, die Blaspistole für den manuellen Gebrauch.

Der hohe Auskopplungsgrad neutralisierender Ladungsteilchen, unterstützt durch die Blaslufte, führt zu einem hohen Wirkungsgrad beim Entladen sowie beim gleichzeitigen Abblenden elektrostatisch haftenden Staubes.

Das System ist geeignet für vielfältige Entladungsaufgaben in den Industriebereichen Druck, Chemie, Textil, Kunststoff, Optik und Verpackung, z.B. beim Trennen und Auffächern von Papier- und Folienstapeln, bei der Verarbeitung von Kunststoffen und Textilien, beim Reinigen von Oberflächen.

Vorteile der Ionenblasköpfe:

- hohe Entladereichweite und große Tiefenwirkung
- hohe Sicherheit durch passive Entladeleistung
- Sicherheit durch Funktions- und Störungsüberwachung in Verbindung mit dem entsprechenden Netzgerät
- keine Gefährdung durch elektrischen Schlag bei Berührung der Spitzen

Technische Information



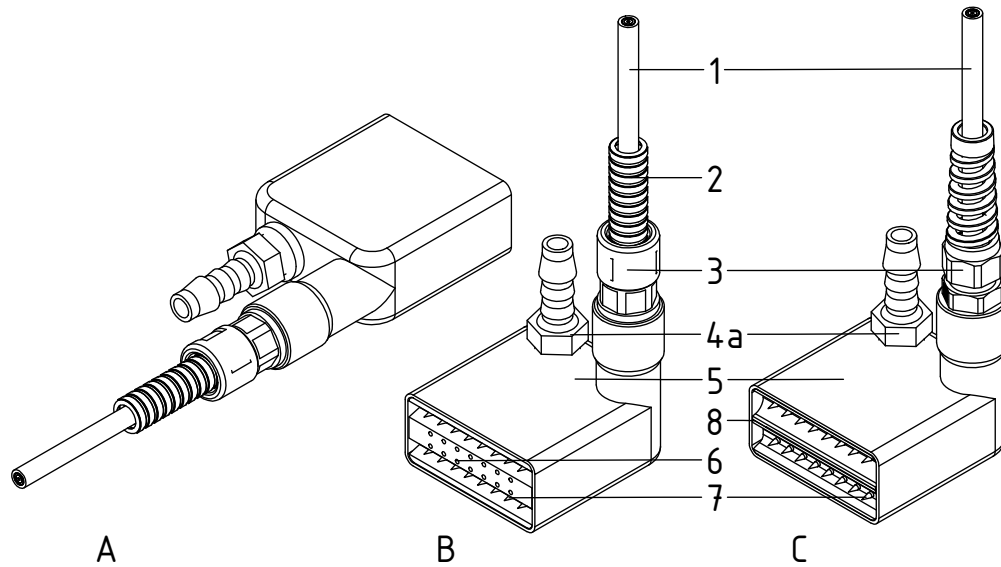
F01036y

Ionenblaskopf R55 **Ionenblaspistole PR55** für Wechselspannungsbetrieb

TI-de-2015-1709



Varianten des Ionenblaskopfes R55



Z-116124ay

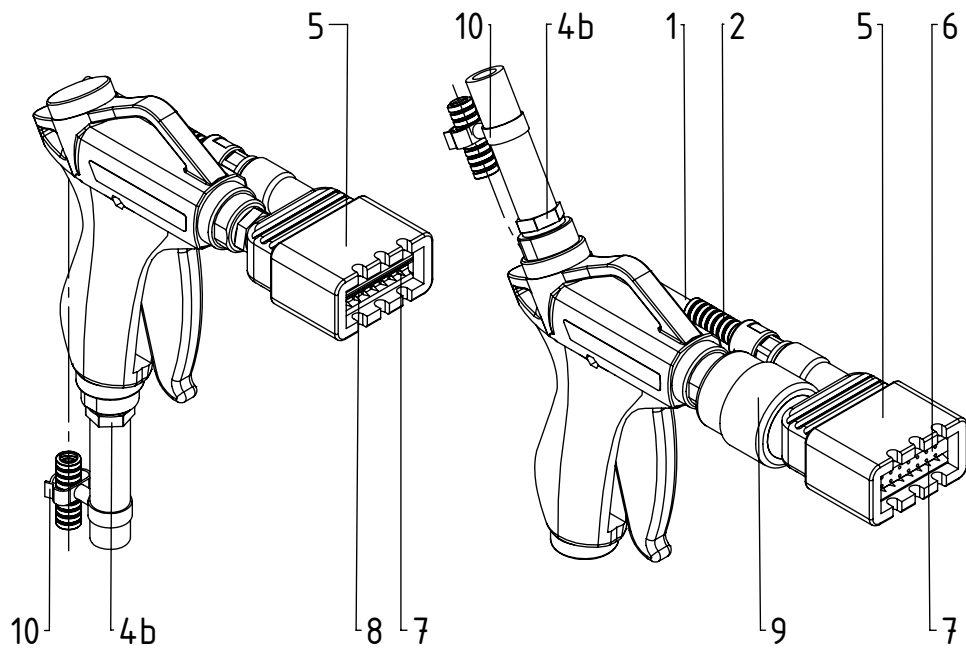
- 1 Hochspannungskabel
 - 2 Schutzschlauch
 - 3 Kabelverschraubung
 - 4a Luftanschluss für Luftschlauch NW8; Anschlussgewinde im Blaskopf M12x1,5
 - 5 Blaskopfgehäuse
 - 6 Lochdüsen
 - 7 Emissionsspitzen zweireihig
 - 8 Breitschlitzdüse
- A axiale Anschlussversion, Hochspannungskabel mit Schutzschlauch
 B radiale Anschlussversion, Hochspannungskabel mit Schutzschlauch
 C radiale Anschlussversion, Hochspannungskabel ohne Schutzschlauch

(Luftzuführung ist nicht Bestandteil des Lieferumfangs)

- Anschlüsse am Blaskopf: radial oder axial
- Elektrischer Anschluss: R55: Hochspannungskabel mit oder ohne Schutzschlauch
- Luftaustritt: durch Lochdüsen (verwirbelte Luftströmung),
durch Breitschlitzdüse (optimierte Strömungsgeometrie für hohe Reichweite)
- Halterungen: Standardhalterung mit Stahlwinkeln, Universalhalterung (Gestänge)

Die verschiedenen Ausführungen sind untereinander kombinierbar.

Varianten der Ionenblaspistole PR55



Z-116131b_1y

- 1 Hochspannungskabel
- 2 Schutzschlauch
- 4b Luftanschluss für Luftschlauch NW10; Anschlussgewinde in der Pistole G 1/4"
- 5 Blaskopfgehäuse
- 6 Lochdüsen
- 7 Emissionsspitzen zweireihig
- 8 Breitschlitzdüse
- 9 Filter
- 10 Fixierung, Hochspannungskabel

(Luftzuführung ist nicht Bestandteil des Lieferumfangs)

Die Ionenblaspistole PR55 ist wahlweise mit Breitschlitzdüse oder Lochdüsen verfügbar. Die PR55 gibt es in der Version PR55/F mit Fettfilter für reinste Blasluft.

Technische Daten

Elektrodenkörper	Kunststoff (PP, 40 % GF)
Entflammbarkeit	UL 94 V-0
Emissionsspitzen	Edelstahl, eingespritzt, strombegrenzt und kapazitätsarm, schlagfunkenfrei
Betriebsumgebungstemperatur	0...+80°C (+32...+176°F) mit Blasluft; Blaslufttemperatur max. 30 °C; 0...+60°C (+32...+140°F) ohne Blasluft
Umgebungsfeuchte	max. 70%, nicht kondensierend
Betriebsspannung	6 kV, 50/60 Hz
Kurzschlussstrom Emissionsspitze/Erde	0,040 mA
Berührungsschutz	nach EN 61140
Hochspannungsversorgung	über Eltex Netzgeräte, Betriebsspannung max. 6 kV AC
Hochspannungskabel	abgeschirmt, vorkonfektioniert R55: austauschbar PR55: zusätzlich eingeklebt, nicht austauschbar (bei Bestellung Länge des Hochspannungskabels angeben)
Montage	mit Montagehalterungen, verschiedene Ausführungen verfügbar (siehe Abb.)
Maße	siehe Abbildungen
Gewicht (ohne Halterungen)	R55: ca. 100 g (ohne Halterung) PR55: ca. 200 g
Luftanschluss	Schlauch NW8 (R55) bzw. NW10 (PR55)
Luftdruck	max. 6 bar
Seilfederzug (optional)	Tragleistung: 0,4 kg - 1,0 kg Kabelhublänge: 1600 m Gewicht: 630 g
UL-Zulassung	R55: File No. E227156



Die aktuelle Zulassung mit allen Nachträgen finden Sie unter <http://service.eltex.de>.

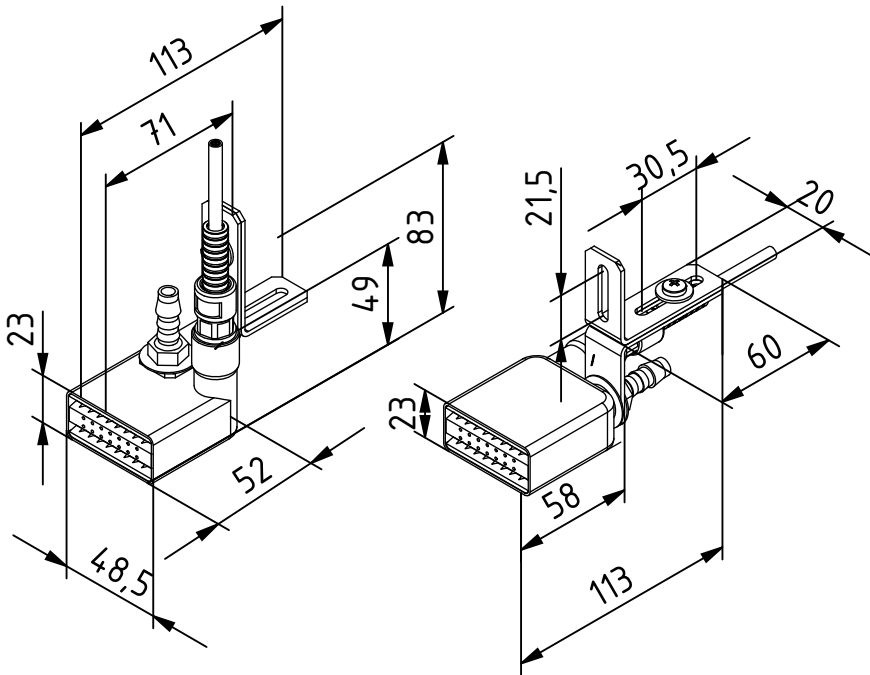
Luftverbrauch in Nm³/h (Richtwerte)

Messdruck in bar	0,2	0,5	1,0	1,5	2,0	2,5
Ionenblaskopf radial mit Lochdüsen R55/RL	2,5	6,4	12,5	17,8	22,6	27,7
Ionenblaskopf radial mit Breitschlitzdüsen R55/RB	1,8	4,7	9,5	13,5	18,1	22,1
Ionenblaskopf axial mit Lochdüsen R55/AL	2,1	5,8	11,0	15,9	20,5	24,5
Ionenblaskopf axial mit Breitschlitzdüsen R55/AB	1,0	2,8	5,5	8,3	11,2	14,2
Ionenblaspistole mit Lochdüsen PR55/_L	1,0	2,7	5,0	7,3	9,6	11,5
Ionenblaspistole mit Breitschlitzdüsen PR55/_B	0,9	2,5	4,8	7,1	9,2	11,1

Zubehör

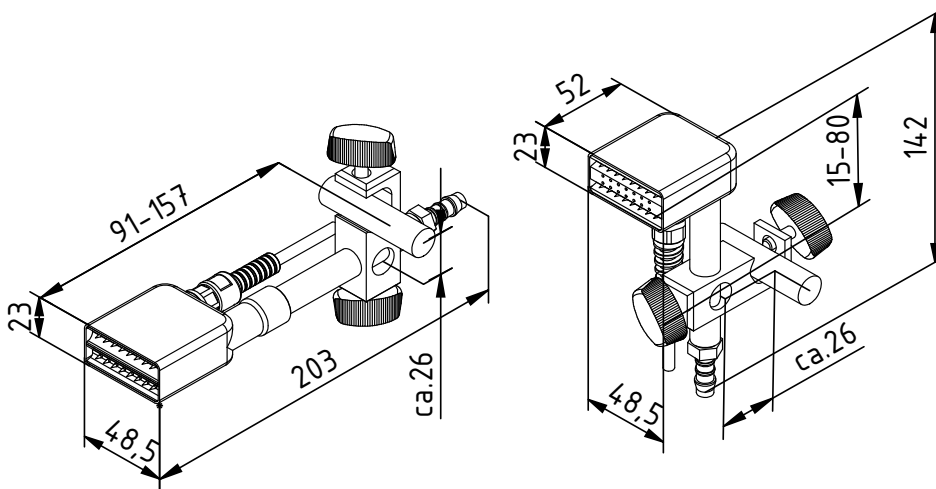
Hochspannungskabel (Länge angeben)	Artikelnummer
Hochspannungskabel von R55 an ES5x ohne Schutzschlauch	KE/Sy ____
Hochspannungskabel von R55 an ES5x mit Schutzschlauch	KE/Lw ____
Hochspannungskabel von R55 an ES47 ohne Schutzschlauch	KE/Xy ____

Abmessungen und Halterungen



Ionenblaskopf R55
radiale und axiale
Anschlussversion,
mit Standardhalterung

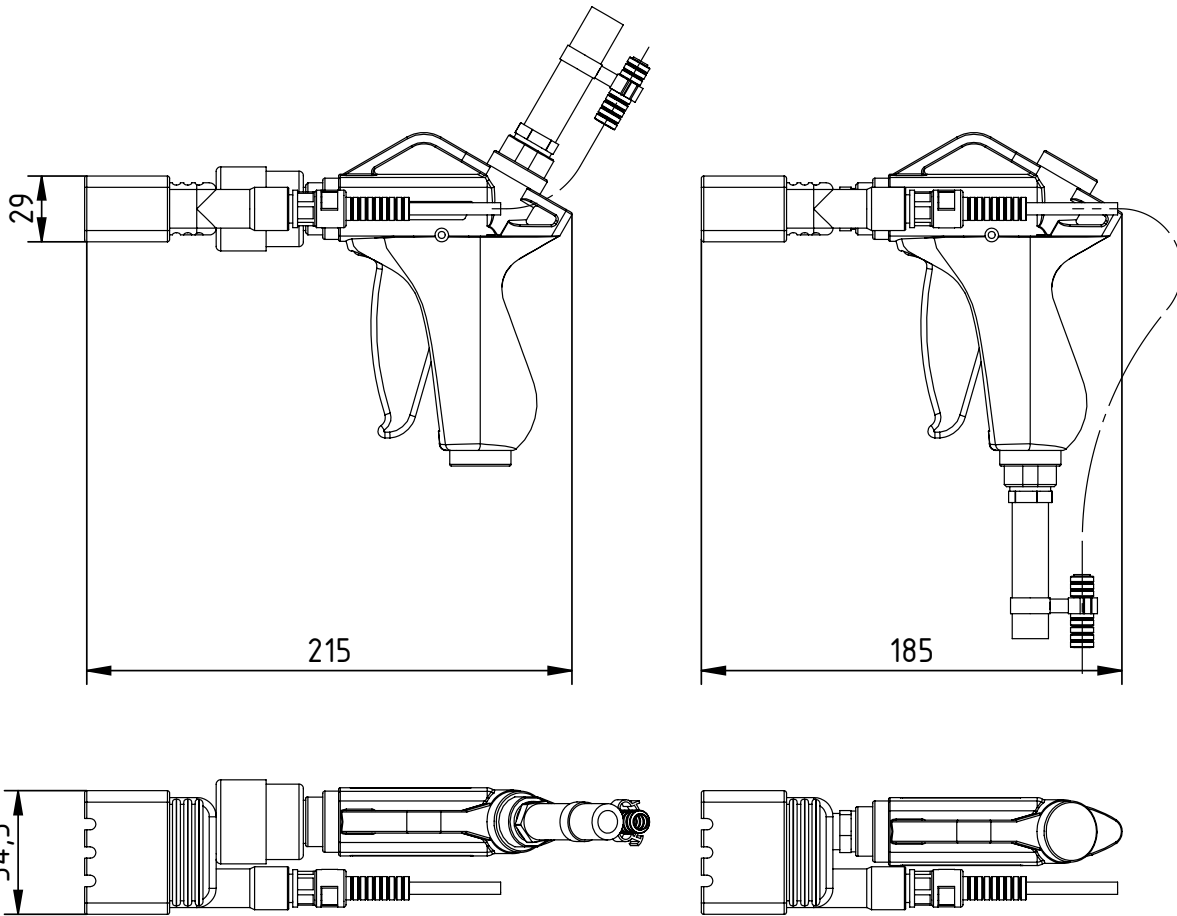
Z-116128y



Ionenblaskopf R55
radiale und axiale
Anschlussversion,
mit Universalhalterung

Z-116125y

Abmessungen



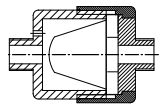
Ionenblaspistole PR55, ohne und mit Filter



Lochdüse



Breitschlitzdüse



Filtereinheit

Z-116131_2y

Z01163y

Eltex Unternehmen und Vertretungen

Die aktuellen Adressen aller
Eltex Vertretungen
finden Sie im Internet unter
www.eltex.com



Z01007Y



Eltex-Elektrostatik-Gesellschaft mbH
Blauenstraße 67-69, D-79576 Weil am Rhein
Telefon +49 (0) 76 21/ 79 05 - 230
Telefax +49 (0) 76 21/ 79 05 - 330
eMail static-control@eltex.com
Internet www.eltex.com