

Elektrostatische Aufladungen im Produktionsprozess verursachen häufig Störungen und vermindern dadurch die Prozessgeschwindigkeit sowie die Produktqualität.

Die Ionenblasdüsen der Serie R36 zeichnen sich durch ihre im Vergleich zu ähnlichen Produkten vielfach höhere Ionisationsleistung und ihre große Reichweite aus.

Die Ionenblasdüsen und die Ionenblasdüsenträger werden fest installiert, die Ionenblaspistolen sind für den handgeführten Gebrauch bestimmt.

Aufgeladene Oberflächen, die Schmutzpartikel binden, können effektiv entladen und vor der Weiterverarbeitung entstaubt werden.

Die kompakte Bauweise der Ionenblasdüse und die hohe Effektivität lassen eine Vielzahl von möglichen Anwendungen zu.

Vorteile:

- hoher Wirkungsgrad
- kompakte Bauweise
- geringe Abmessungen
- leichte Montage
- strömungsoptimierte Luftdüsen
- variabler Luftanschluss

## Technische Information



F00044\_4y

### **Ionenblasdüse R36 Ionenblaspistole PR36 Ionenblasdüsenträger LR36**

TI-de-2043-1603



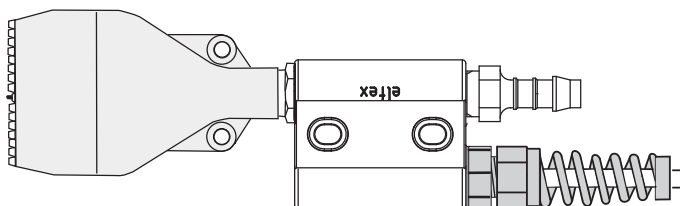
## Varianten

### Ionenblasdüse R36

- Flachstrahldüse:

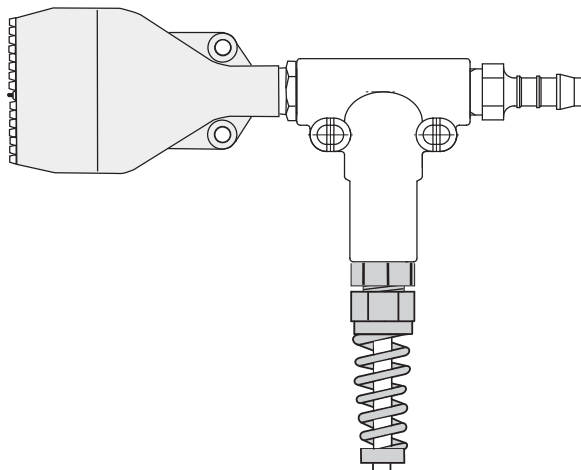
axial

R36/AF



radial

R36/RF

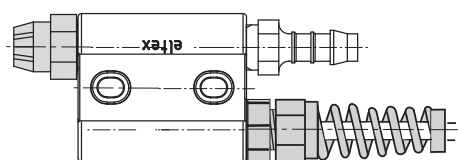


Z00602y

- Rundstrahldüse:

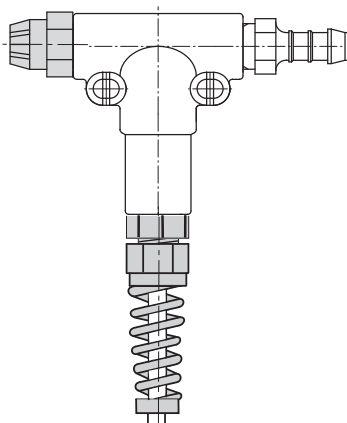
axial

R36/AK



radial

R36/RK

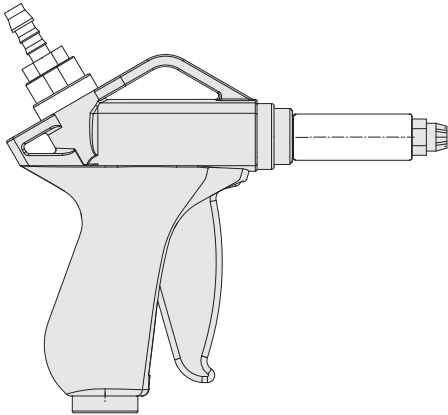


Z00603y

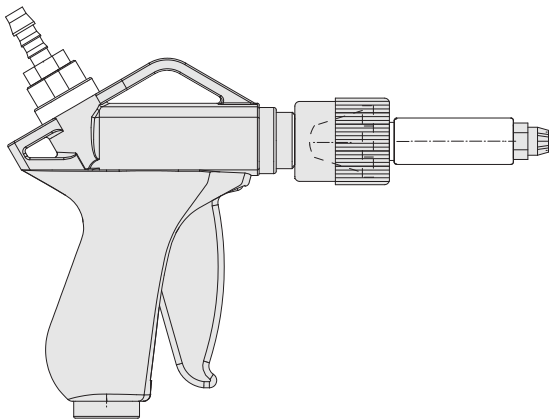
## Ionenblaspistole PR36

### Luftanschluss oben

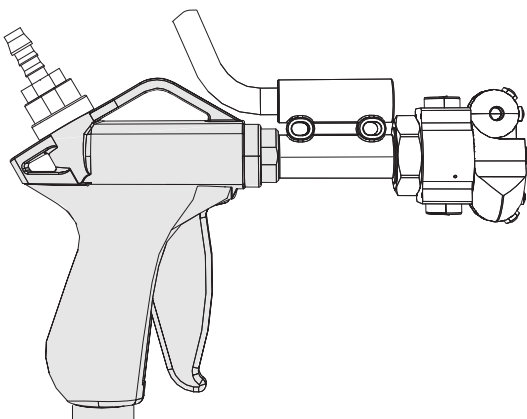
Rundstrahldüse ohne Filter: PR36/OK



Rundstrahldüse mit Filter: PR36/GK

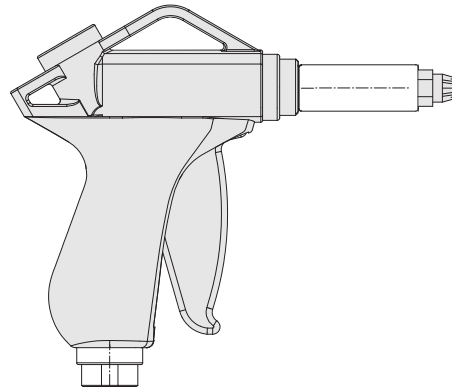


Rotationsdüse: PR36/OC

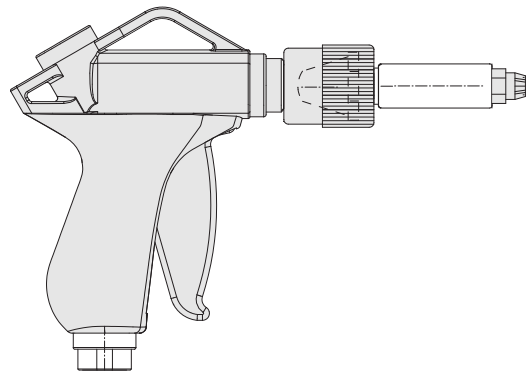


### Luftanschluss unten

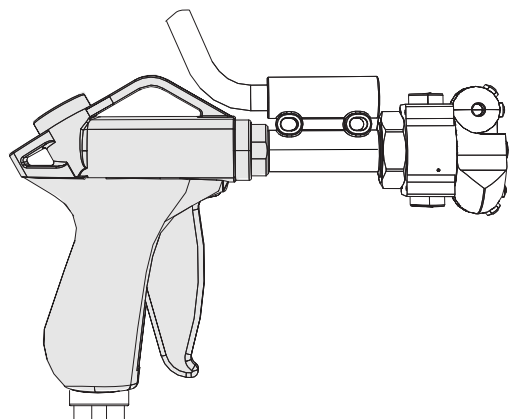
Rundstrahldüse ohne Filter: PR36/NK



Rundstrahldüse mit Filter: PR36/FK



Rotationsdüse: PR36/NC



Die Ionenblaspistolen sind auch mit Flachstrahldüsen erhältlich.  
Der Fettfilter dient zur Eliminierung von Fettpartikeln aus dem Kolbengang der Blaspistole.  
Als Blasluft muss gefilterte Apparateluft verwendet werden.

Z00606y / Z00607y

Z00608y / Z00610y

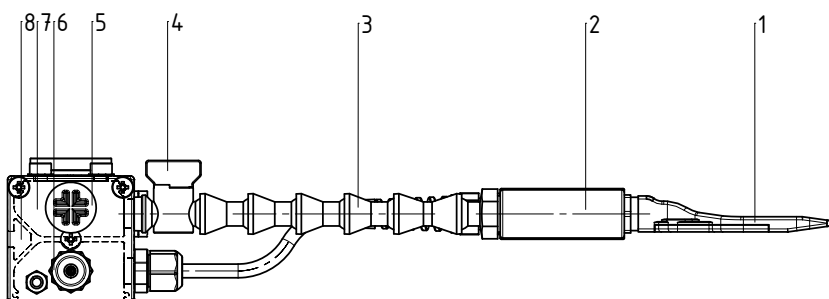
Z00609y / Z00611yy

## Ionenblasdüsenträger LR36

Flexible Kugelgelenkschläuche erlauben die genaue Ausrichtung einzelner Düsen.

Jede Einzeldüse ist mit einem Lufthahn zur Einstellung beliebiger Strömungsprofile ausgestattet. Der Luftanschluss kann an eine vorhandene Luftversorgung angeschlossen werden.

Der Ionenblasdüsenträger wird standardmäßig mit der Flachstrahldüse R36/AF ausgerüstet. Nach Rücksprache mit Eltex können auch andere Blasdüsen verwendet werden.

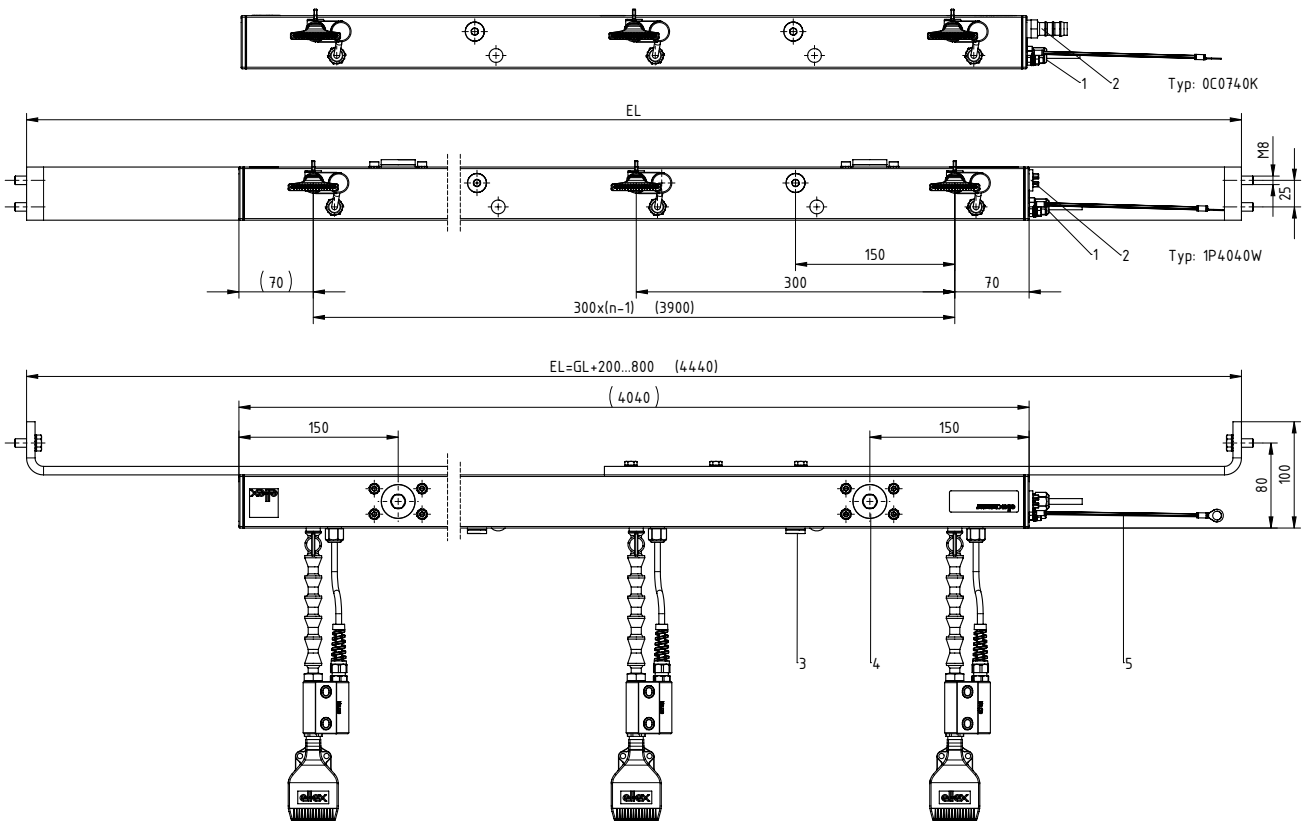


- 1 Flachstrahldüse Typ F
- 2 Grundkörper R36
- 3 Kugelgelenkschlauch
- 4 Lufthahn
- 5 Druckluftanschluss  
DN12 bzw. G 3/8" Blindstopfen
- 6 Hochspannungsanschluss
- 7 Luftverteiler
- 8 Befestigungsnut für  
Nutensteine M5

Z113241ay\_1

Düsen n = Stück	Gesamtlänge GL in mm	Einbaulänge EL in mm	Luftanschluss		Variante
			stirnseitig	rückseitig	
1 Düse	140 mm	-	1	x	A0140
2 Düsen	440 mm	1200 - 1400	1	1	B0440
3 Düsen	740 mm	1200 - 1540	1	1	C0740
4 Düsen	1040 mm	1240 - 1840	1	1	D1040
5 Düsen	1340 mm	1540 - 2140	1	1	E1340
6 Düsen	1640 mm	1840 - 2440	1	1	F1640
7 Düsen	1940 mm	2140 - 2740	1	1	G1940
8 Düsen	2240 mm	2440 - 3040	1	1	H2240
9 Düsen	2540 mm	2740 - 3340	x	1	I2540
10 Düsen	2840 mm	3040 - 3640	x	2	K2840
11 Düsen	3140 mm	3340 - 3940	x	2	L3140
12 Düsen	3440 mm	3640 - 4240	x	2	M3440
13 Düsen	3740 mm	3940 - 4540	x	3	N3740
14 Düsen	4040 mm	4240 - 4840	x	3	P4040
15 Düsen	4340 mm	4540 - 5140	x	3	Q4340

## Abmessungen LR36

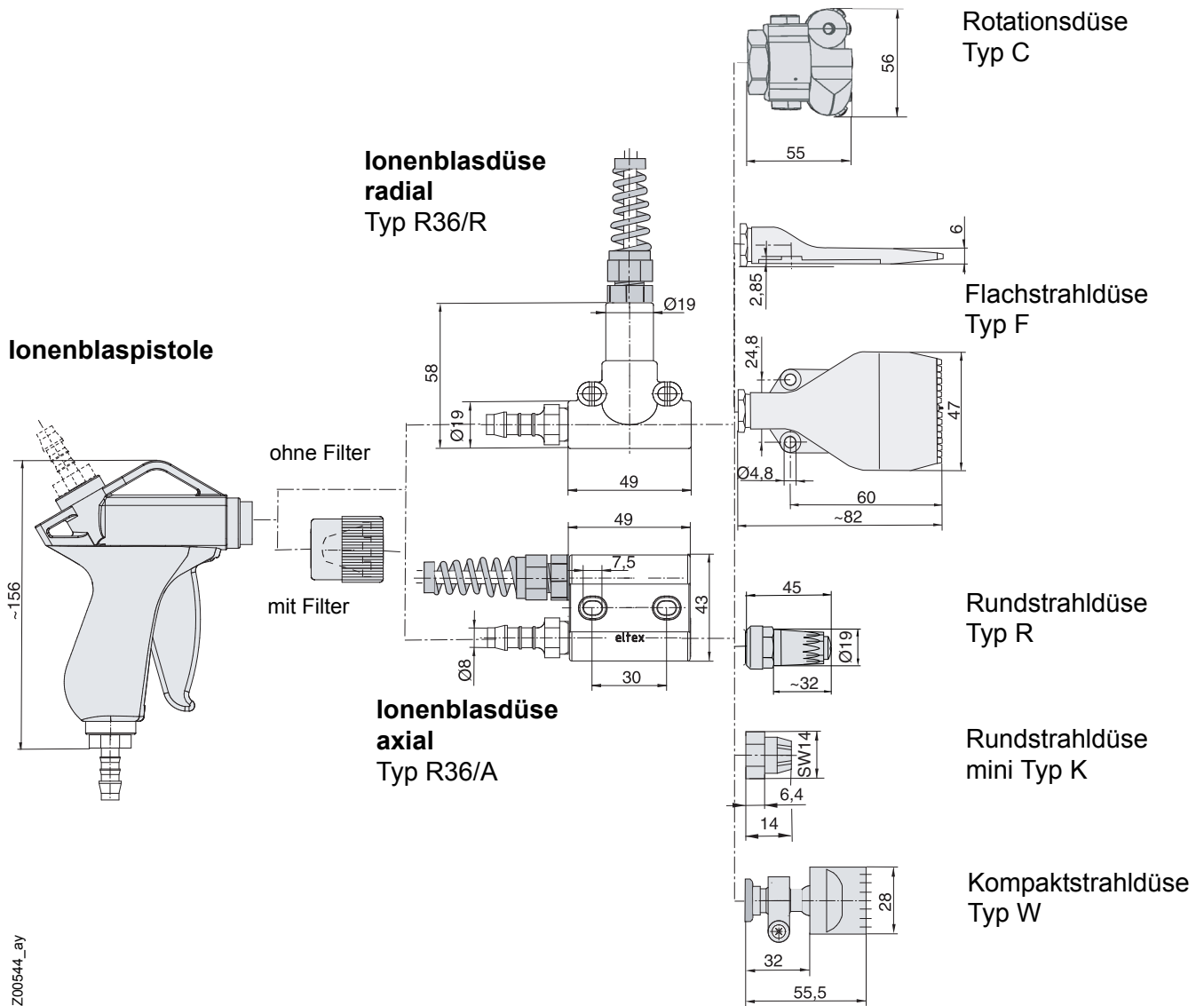


EL = Einbaulänge (GL + 200 ... 800)  
 GL = Gesamtlänge Trägerprofil  
 n = Düsenanzahl (Standard bis n = 15)

- 1 Hochspannungsanschluss
- 2 Druckluftanschluss: DN12 bzw. G 3/8" Blindstopfen
- 3 Blindstopfen: G 1/4"
- 4 Druckluftanschluss: G 3/4" ab 9 Düsen (optional ab 6 Düsen)
- 5 Erdkabel

Z-113241by

# Abmessungen Ionenblasdüsen und Ionenblaspistolen



Die Abbildungen zeigen die lieferbaren Ausführungen. Nach Rücksprache mit Eltex können auch handelsübliche Blasdüsen aus Kunststoff integriert werden.



## Technische Daten

Betriebsspannung	5 bzw. 6 kV, 50/60 Hz
Hochspannungsversorgung	über Eltex Netzgeräte, Betriebsspannung max. 6 kV AC
Betriebsumgebungstemperatur	0...+80°C (+32...+176°F) mit Blasluft; Blaslufttemperatur max. 30°C 0...+60°C (+32...+140°F) ohne Blasluft
Umgebungsfeuchte	max. 70% r. F., nicht kondensierend
Elektrodenkörper	Kunststoff (PA 6,6 30 % GF)
Emissionsspitze	Wolfram, strombegrenzt, kapazitätsarm
Berührungsschutz	berührungssicher nach EN 61140
Profil	Aluminium, pulverbeschichtet
Montage	R36: über Befestigungslaschen des Elektrodenkörpers LR36: Haltewinkel (auf Wunsch) Das Trägerprofil weist eine Nut auf. In diese Nut werden Schiebemuttern geschoben, mit denen der Blasdüsenträger beliebig montiert werden kann.
Hochspannungsanschluss	Anschluss an Eltex Hochspannungskabel Typ KE R36: abgeschirmt, vorkonfektioniert, austauschbar PR36 / LR36: zusätzlich fest angeschlossen, nicht austauschbar (bei Bestellung Länge des Hochspannungskabels angeben)
Luftanschluss	R36: Schlauch DN8 mm; PR36: Schlauch DN10 mm / G <sup>1</sup> / <sub>4</sub> " LR36: Schlauch DN12 mm bzw. G 3/8" stirnseitig, bei größeren Längen G 3/4" rückseitig, siehe Tabelle Seite 4
Maße	siehe Abbildungen
Gewicht	R36/_F: ca. 60 g, PR36/_F: ca. 240 g, PR36/_C: ca. 410 g LR36 ohne Hochspannungskabel: ca. 2 kg pro Meter Länge
Luftdruck	max. 2,5 bar

### Luftverbrauch [Nm<sup>3</sup>/h]

### Richtwerte

Luftdruck [bar]	0,5	1,0	1,5	2,0	2,5	3,0	3,5	4,0	4,5	5,0	5,5	6,0
Luftverbrauch R36/_F, R36/_R	3	7	9	12	15	17	20	23	26	29	32	34
Luftverbrauch R36/_K	1,7	3,4	5,1	6,0	6,8	8,5	9,4	11,0	12,7	13,6	15,3	17
Luftverbrauch R36/_W	4	8	(max. 1 bar)									
Luftverbrauch LR36 (pro Düse)	3	7	9	12	15	(max. 2,5 bar)						

### Luftverbrauch PR36/\_C

mit 2 Düseneinsätzen je Seite (bei 6 bar)

25,8      47,4      59,4      72,6

### Düseneinsätze Ø

1,2\*      1,6      1,8      2,0

\* Standard

# Eltex Unternehmen und Vertretungen

Die aktuellen Adressen aller  
Eltex Vertretungen  
finden Sie im Internet unter  
[www.eltex.com](http://www.eltex.com)



Z01007Y



Eltex-Elektrostatik-Gesellschaft mbH  
Blauenstraße 67-69, D-79576 Weil am Rhein  
Telefon +49 (0) 76 21/ 79 05 - 230  
Telefax +49 (0) 76 21/ 79 05 - 330  
eMail [static-control@eltex.com](mailto:static-control@eltex.com)  
Internet [www.eltex.com](http://www.eltex.com)